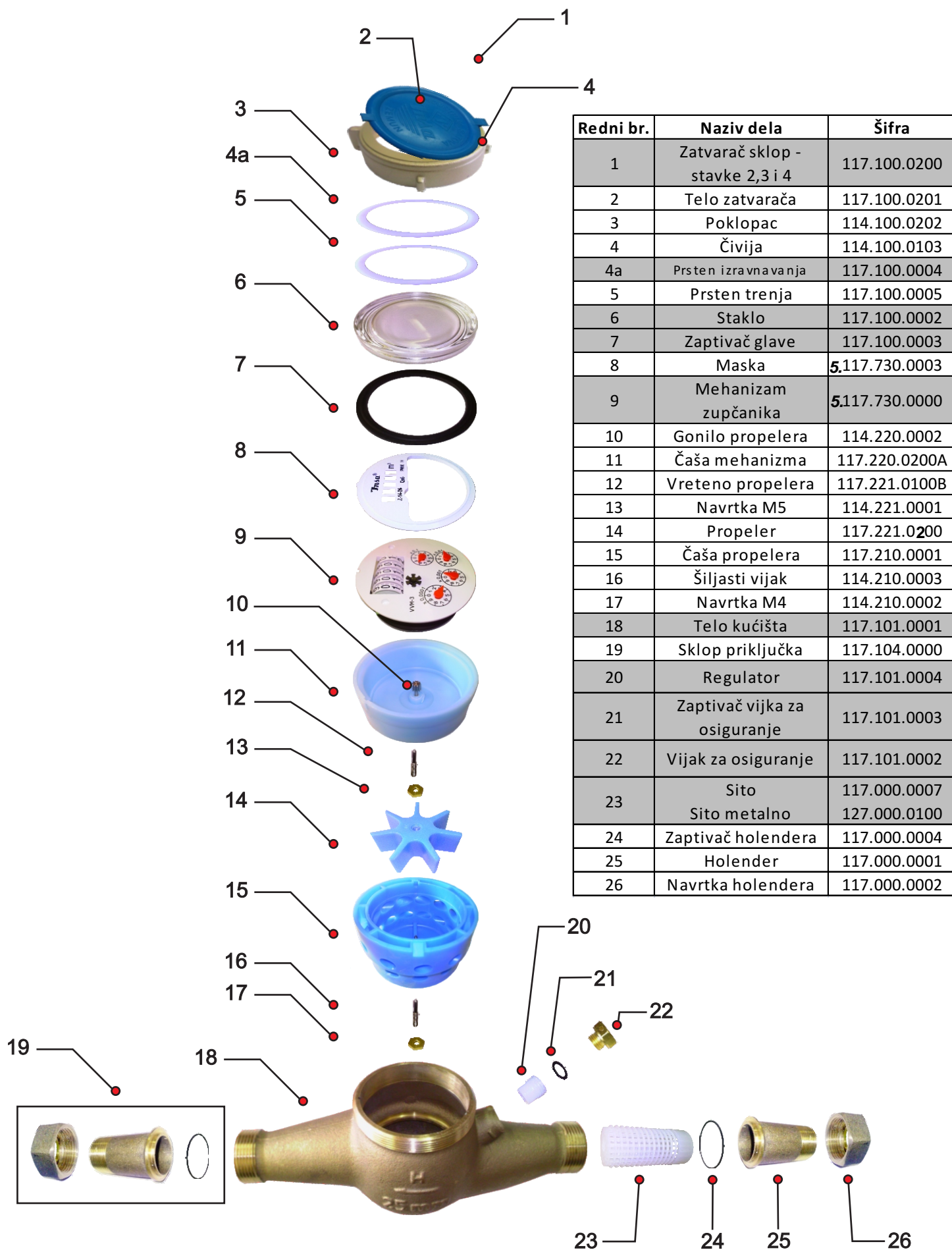
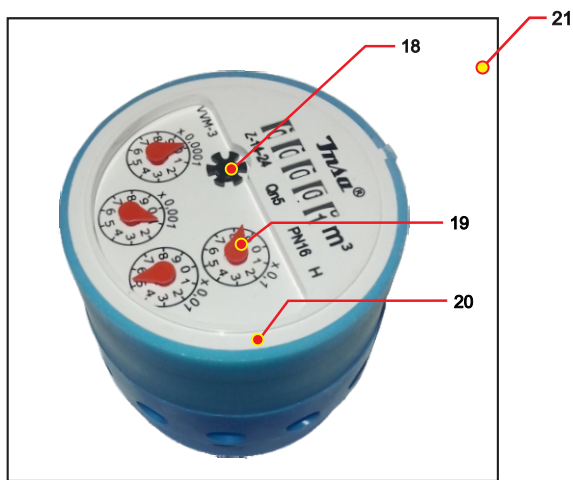
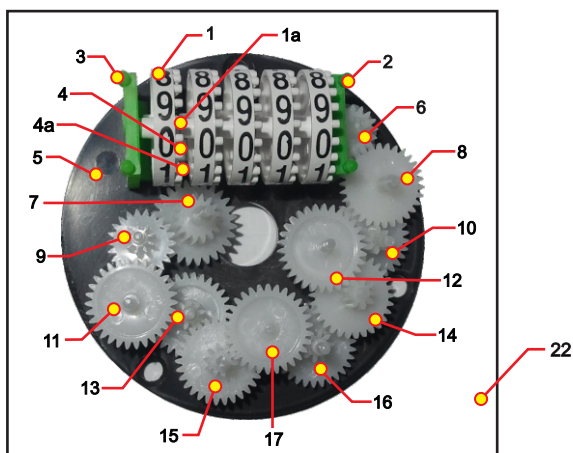


# VVM3 - Vodomer sa mokrim mehanizmom - 1 “ (nepripremljen za daljinsko očitavanje) - 5.117.500



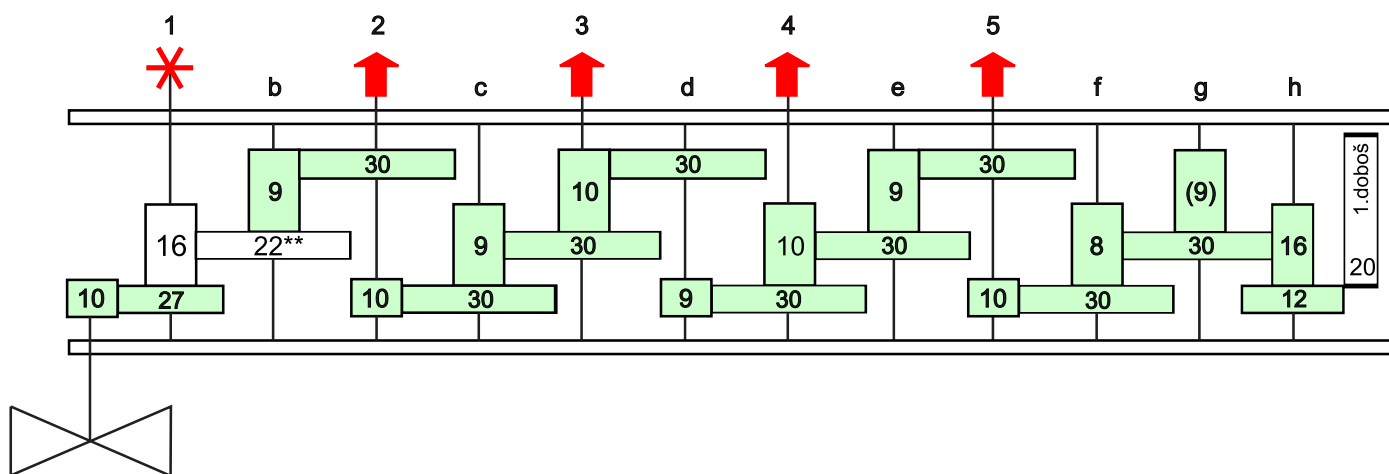
Redni br.	Naziv dela	Šifra
1	Zatvarač sklop - stavke 2,3 i 4	117.100.0200
2	Telo zatvarača	117.100.0201
3	Poklopac	114.100.0202
4	Čivija	114.100.0103
4a	Prsten izravnavanja	117.100.0004
5	Prsten trenja	117.100.0005
6	Staklo	117.100.0002
7	Zaptivač glave	117.100.0003
8	Maska	5.117.730.0003
9	Mehanizam zupčanika	5.117.730.0000
10	Gonilo propelera	114.220.0002
11	Čaša mehanizma	117.220.0200A
12	Vreteno propelera	117.221.0100B
13	Navrtka M5	114.221.0001
14	Propeler	117.221.0200
15	Čaša propelera	117.210.0001
16	Šiljasti vijak	114.210.0003
17	Navrtka M4	114.210.0002
18	Telo kućišta	117.101.0001
19	Sklop priključka	117.104.0000
20	Regulator	117.101.0004
21	Zaptivač vijka za osiguranje	117.101.0003
22	Vijak za osiguranje	117.101.0002
23	Sito Sito metalno	117.000.0007 127.000.0100
24	Zaptivač holendera	117.000.0004
25	Holender	117.000.0001
26	Navrtka holendera	117.000.0002

# VVM3 - Vodomer sa mokrim mehanizmom - 1 “ (nepripremljen za daljinsko očitavanje) - 5.117.500



Redni br.	Naziv dela	Šifra
1	Doboš	114.230.0100
1a	Osovina doboša	114.230.0009
2	Nosač - levi	114.230.0007
3	Nosač - desni	114.230.0008
4	Osovina gonila	151.210.0008
4a	Gonilo	114.230.0011
5	Platina - donja	114.730.0006
6	Zupčanik 390m	114.230.1200
7	Zupčanik 93e	2.127.230.0300
8	Zupčanik 391a	114.230.0400
9	Zupčanik 91d	2.127.230.0400
10	Zupčanik 390c	114.230.1100
11	Zupčanik 395a	114.230.1000
12	Zupčanik 395a	114.230.1000
13	Zupčanik 390a	115.730.1100
14	Zupčanik 391a	114.230.0400
15	Zupčanik 394a	114.230.0700
16	Zupčanik 393a	114.230.0900
17	Zupčanik 392a	114.230.0800
18	Indikator	114.700.0001
19	Kazaljka - šiljasta	114.230.0002
20	Platina – gornja	5.114.730.0201
21	Mehanizam vodomera	5.117.700.0000
22	Mehanizam zupčanika	5.117.730.0000

## Poprečni presek mehanizma sa opisom delova:



Osa	-	1	b	2 (0.1 lit)	c	3 (1 lit)	d	4 (10 lit)	e	5 (100 lit)	f	g	h	-			
Oznaka	gon	(393e)	(391d)	395a	390a	394a	392a	393a	391a	395a	390c	391a	390m	1.dob			
z	10	27	16	22	9	30	10	30	9	30	10	30	8	30	16	12	20
m [mm]	0.5	0.45	0.45	0.45	0.45	0.45	0.45	0.45	0.45	0.45	0.45	0.45	0.45	-			
A [mm]	9.54	8.97	8.97	9.2	8.97	9.2	8.97	9.2	8.97	9.2	8.8	10.5	-				
Jn [mm]	0.24	0.224	0.215	0.219	0.215	0.219	0.215	0.219	0.215	0.219	0.263	0.176	-				
ε	1.183	1.200	1.184	1.19	1.184	1.19	1.184	1.19	1.184	1.19	1.07	1.346	-				
i	2.700	1.375	3.333	3.000	3.333	3.000	3.333	3.000	3.333	3.000	2.000		1.667				
Co [Imp/L]	12.375			10.00			10.00			10.00			10.00				
	27.500																