

## SENZOR PRITISKA ULJA - Tip 841.10; 841.20

### PRIMENA

Merenje pritiska ulja u motoru.

### PRINCIP RADA

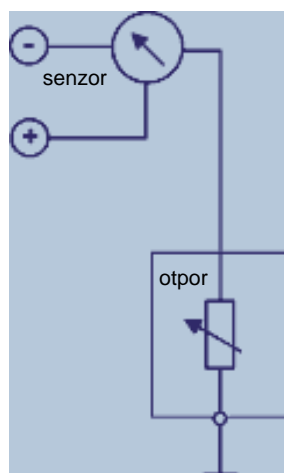
Skoro linearni otpor je prenesen preko kliza a i zatim prosle en na indikator. Kliza aktivira membrana osetljiva na promenu pritiska.

### TEHNI KI PODACI

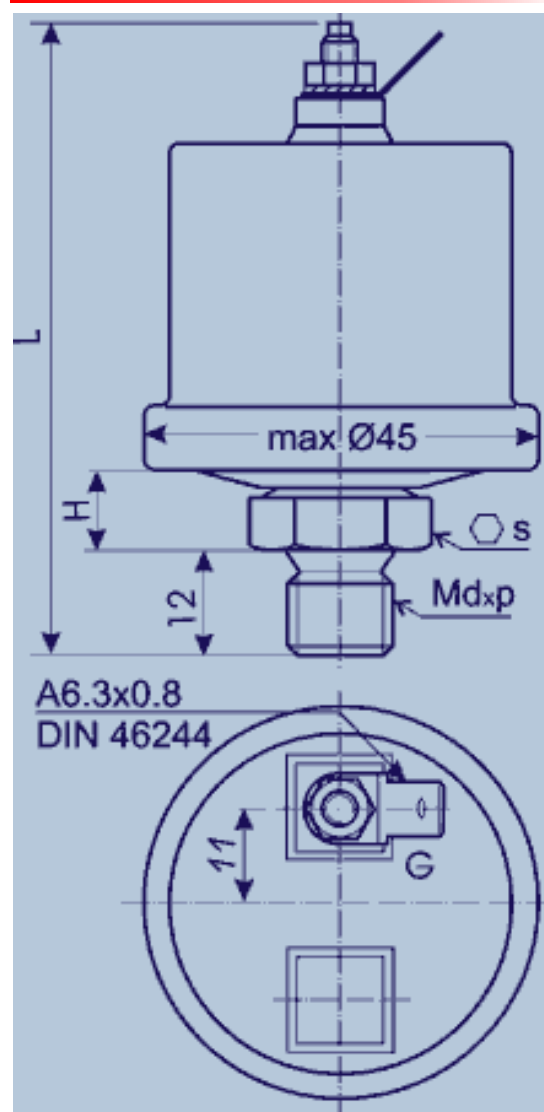
Osetljivost 0 do 5 bara  
 Radna temperatura -25° do +100°C  
 Nazivni napon napajanja 6, 12 ili 24 V DC

Tip	M dxp (mm)	navoj	zaptiva	mere	
				H	L
841.10	M 12x1.5	24	386.05	13	79
841.20	M 16x1.5	24	841.014	8	74

### ŠEMA UGRADNJE:



### SLIKA:



## A.D. INSA - INDUSTRIJA SATOVA

Trš anska 21  
 11080 Beograd - Zemun  
 Republika Srbija



www.insa.rs



+ 381 (11) 2612 - 422  
 + 381 (11) 3713 - 606  
 + 381 (11) 3173 - 607  
 + 381 (11) 2614 - 330

Fax:

E-mail: office@insa.rs  
 info@insa.rs