

## SENZOR PRITISKA ULJA - Tip 837.3.

### PRIMENA

Služi za kontrolu minimalnog pritiska ulja u motoru.

### FUNKCIJA

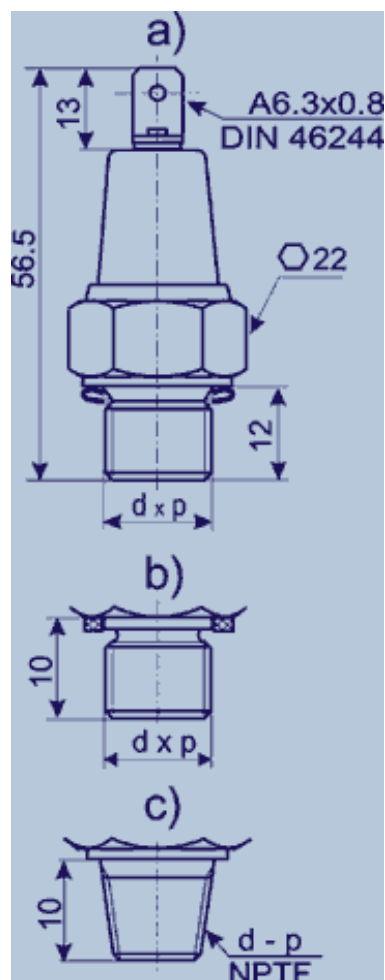
Prekidač sa membranom koja se pod pritiskom pomera i na podešenoj vrednosti minimalnog pritiska ostvaruje kontakt - zatvara strujno kolo sa signalnom lampicom.

### TEHNI KI PODACI

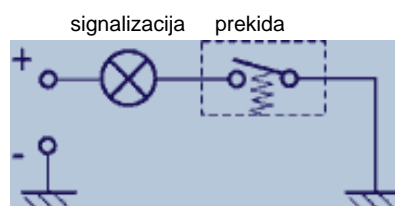
Nazivni napon napajanja: 12 ili 24 V.

Tip	pritisak uklju ivanja (bar)	priklju ni navoj	slika	zaptiva (*uklju en u isporuku)
837.3.1	0.2 - 0.6	M14 x 1.5	a	837.011*
837.3.3	0.2 - 0.6	M12 x 1.5	a	836.05
837.3.4	0.55 - 1.05	1/4-18NPTF	c	
837.3.8	0.2 - 0.6	M10 x 1	a	386.011*
837.3.10	0.75 - 1.25	M10 x 1	b	386.011
837.3.11	0.55 - 0.75	1/8-27NPTF	c	
837.3.14	0.55 - 0.75	M8 x 1	b	
837.3.20	0.55 - 0.75	M10 x 1	a	386.011
837.3D	2.1 - 2.5	1/8-27NPTF	c	
837.3D.3	1.55 - 2.05	M10 x 1	b	386.011
837.3D.5	4.0 - 4.5	1/4-18NPTF	c	

### SLIKA:



### ŠEMA UGRADNJE:



## A.D. INSA - INDUSTRIJA SATOVA

Trš anska 21  
11080 Beograd - Zemun  
Republika Srbija



www.insa.rs



+ 381 (11) 2612 - 422  
+ 381 (11) 3713 - 606  
+ 381 (11) 3173 - 607  
+ 381 (11) 2614 - 330

Fax:

E-mail: office@insa.rs  
info@insa.rs