

**TERMO PREKIDA ZA VENTILATOR HLADNJAKA - Tip 840.3****PRIMENA**

Služi kao deo sistema za kontrolu temperature motora sa vodenim hladjenjem.

**PRINCIP RADA**

Signalizator u obliku bimetalnog prekidača koji na podesenoj kritičnoj temperaturi motora ostvaruje kontakt i uključuje ventilator za hladnjak.

**UGRADNJA**

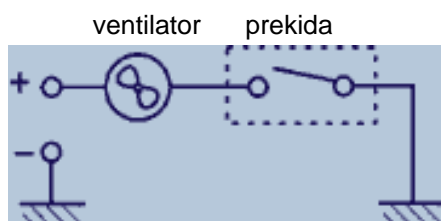
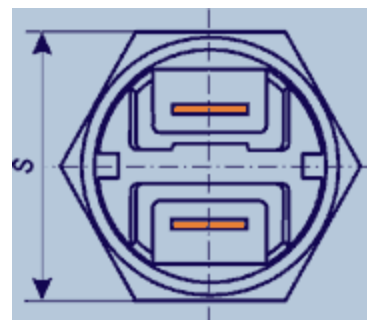
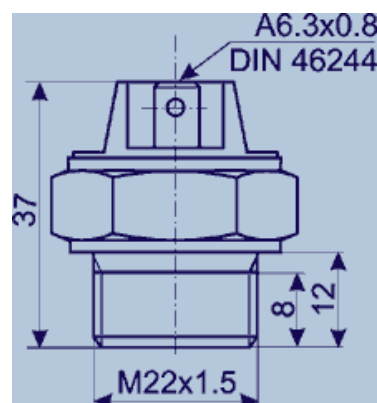
Uvrtnjem u odgovarajući otvor hladnjaku ili bloku motora.

**TEHNI KI PODACI**

Radna temperatura: 40° do 130°C

Nazivni napon napajanja: 12 V ili 24 V

Tip	Temperatura uključivanja (°C)	Temperatura isključivanja (°C)	Otvor ključa S (mm)
840.3.1	92 ±2	87 ±2	30
840.3.2	92 ±2	87 ±2	29
840.3.4	99 ±2	94 ±2	29
840.3.10	88 ±2	83 ±2	30

**ŠEMA POVEZIVANJA****SLIKA:****OSNOVNE MERE:****A.D. INSA - INDUSTRIJA SATOVA**

Trš anska 21  
11080 Beograd - Zemun  
Republika Srbija



[www.insa.rs](http://www.insa.rs)



+ 381 (11) 2612 - 422  
+ 381 (11) 3713 - 606  
+ 381 (11) 3173 - 607  
+ 381 (11) 2614 - 330

Fax:

E-mail: [office@insa.rs](mailto:office@insa.rs)  
[info@insa.rs](mailto:info@insa.rs)