

DVOSTRUKI MEHANI KI INDIKATORI PRITISKA (BURDONSKI MANOMETRI)

KUTIJA fi 52,5
TIP 281.12.32 (12 V)
281.15.32 (24 V)



KUTIJA fi 52,5
TIP 281.12.32 A (12 V)



KUTIJA fi 60
TIP 281.22.31 B (12 V)
281.25.31 A (24 V)



KUTIJA fi 60
TIP 281.25.32 B (24 V)



KUTIJA fi 60
TIP 281.25.32 A (24 V)

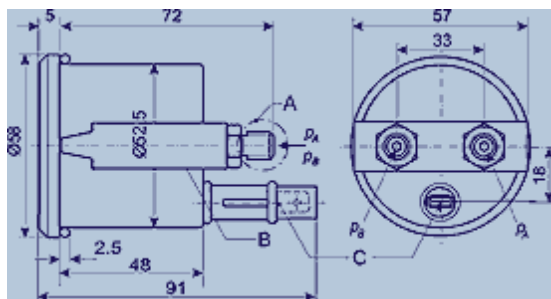


KUTIJA fi 60
TIP 281.25.32 C (24 V)
281.25.32 E (24 V)

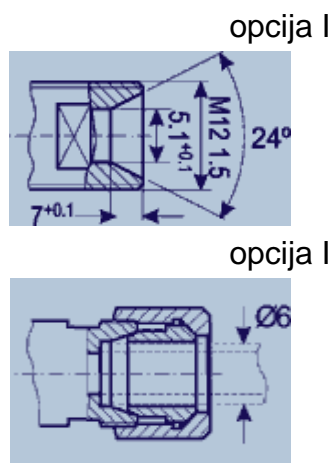


DVOSTRUKI MEHANI KI INDIKATORI PRITISKA (BURDONSKI MANOMETRI)

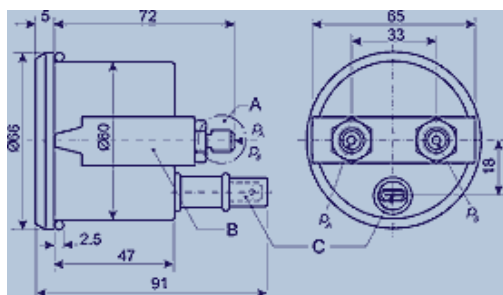
Dimenzije ku išta fi 52,5



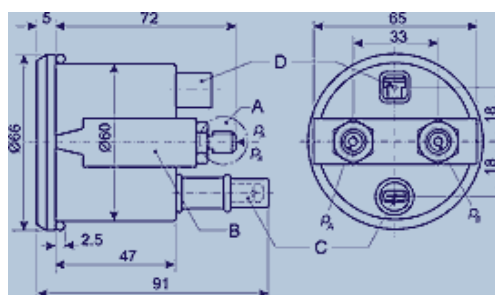
A Priklju ci



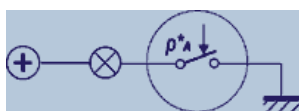
Dimenzije ku išta fi 60



Dimenzije ku išta fi 60 sa signalizacijom



ŠEMA POVEZIVANJA



signalizacija manometar

- PA pritisak iz ko ionog cilindra
- PB pritisak vazduha u tanku
- B U-drža
- C kontakt za osvetljenje
- D signalizacija

A.D. INSA - INDUSTRIJA SATOVA

Trš anska 21
11080 Beograd - Zemun
Republika Srbija



www.insa.rs



+ 381 (11) 2612 - 422
+ 381 (11) 3713 - 606
+ 381 (11) 3173 - 607
+ 381 (11) 2614 - 330

Fax:

E-mail: office@insa.rs
info@insa.rs