

SENZOR NIVOVA GORIVA NA PRINCIPU POLUGE**PRIMENA**

U sprezi sa indikatorom 403 pokazuje količinu goriva u rezervoaru vozila.

PRINCIP RADA

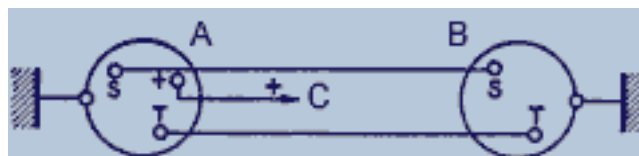
Senzor nivoa potencijometarskog tipa, izveden sa otpornikom i kliznim kontaktom. Položaj kontakta na otporniku je određen položajem plovice u rezervoaru. Kad se plovak senzora na određenoj dubini izmeđuje u 1/6 i 1/9 zapremine, pali se signalizacija.

UGRADNJA

Ugrađuje se u odgovarajući otvor s gornje strane rezervoara. U vršivanje prirubnice vrši se pomoću vijaka (više od 5 ili 6 otvora na prirubnici) ili pomoću bajonetne prirubnice. Za zaptivanje se koristi zaptivač koji se isporučuje zajedno sa senzorom, da bi se obezbedila hermetičnost.

ŠEMA UGRADNJE

- A Indikator
B Senzor
C Napajanje
Nominalni napon napajanja - 12 ili 24 V

**SLIKA****A.D. INSA - INDUSTRIJA SATOVA**

Tršanska 21
11080 Beograd - Zemun
Republika Srbija



www.insa.rs



+ 381 (11) 2612 - 422
+ 381 (11) 3713 - 606
+ 381 (11) 3173 - 607
+ 381 (11) 2614 - 330

Fax:

E-mail: office@insa.rs
info@insa.rs

SENZOR NIVOVA GORIVA NA PRINCIPU POLUGE

Tip	Slika	Prijklju ak napajanja	Rezervoar		Gabaritne mere (prema slici)			Indikator
			presek	dubina (mm)	A (mm)	L (mm)	α	
404.1.2	1	banana	nepravilan	285	-	-	-	403.1
404.2.1	2	nož (DIN 46247)	nepravilan	147	-	-	-	403.2
404.2.3	3	banana	nepravilan	162	-	-	-	403.1
404.2.4	10	banana	nepravilan	140	-	-	-	403.1
404.3.2	9	banana	etvrtast	-	235	290	45°	811.3.1
404.4.2	5	nož (DIN 46247)	kružni	500	339	182	27°	811.1.1 403.32.331 403.32.431
404.5.2	5	nož (DIN 46247)	kružni	430	158	286	27°	812.1.2 403.32.431
404.6.2	9	banana	etvrtast	-	212	290	45°	811.3.1
404.8.2	5	nož (DIN 46247)	kružni	420	158	276	27°	403.42.431 403.32.432 403.32.132
404.8.4	5	nož (DIN 46247)		280	109	173	26°	815.5.1 811.4.1
404.9.2	4	nož (DIN 46247)	etvrtast	465	173	317	27°	811.2.2
404.9.4	4	nož (DIN 46247)	etvrtast	265	104	171	26°	-
404.9.6	4	nož (DIN 46247)	etvrtast	300	113	197	26°	-

A.D. INSA - INDUSTRIJA SATOVA

Trš anska 21
11080 Beograd - Zemun
Republika Srbija



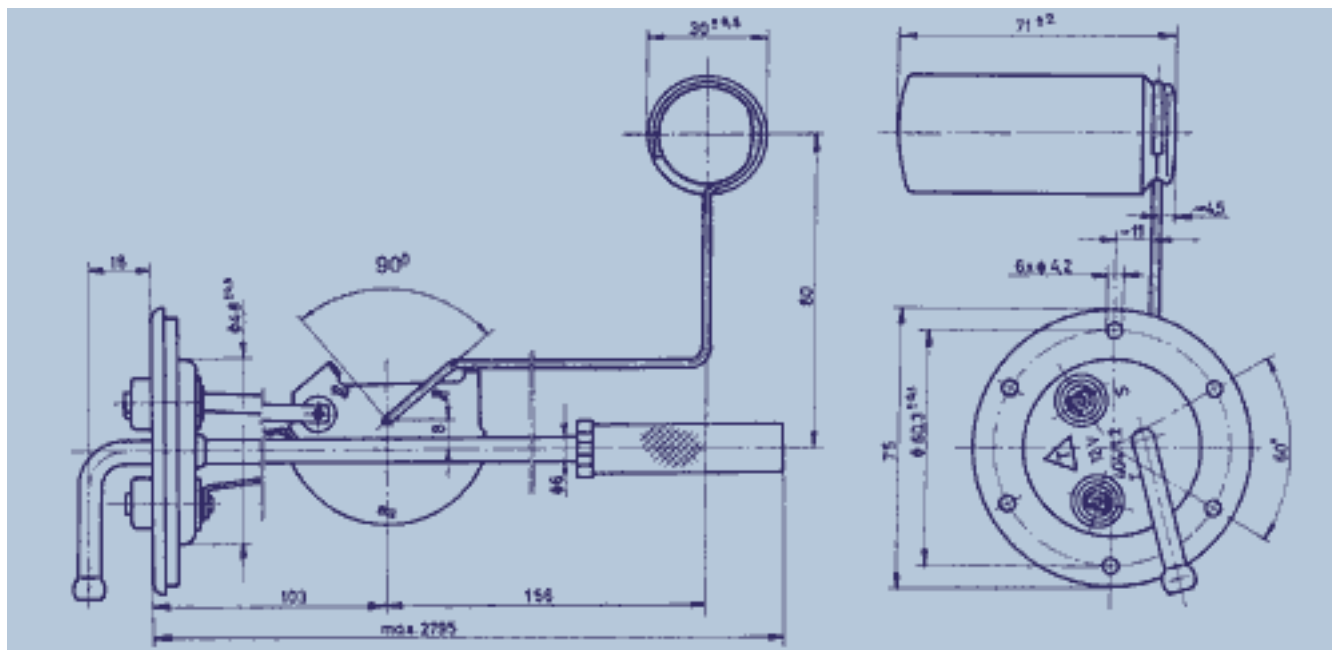
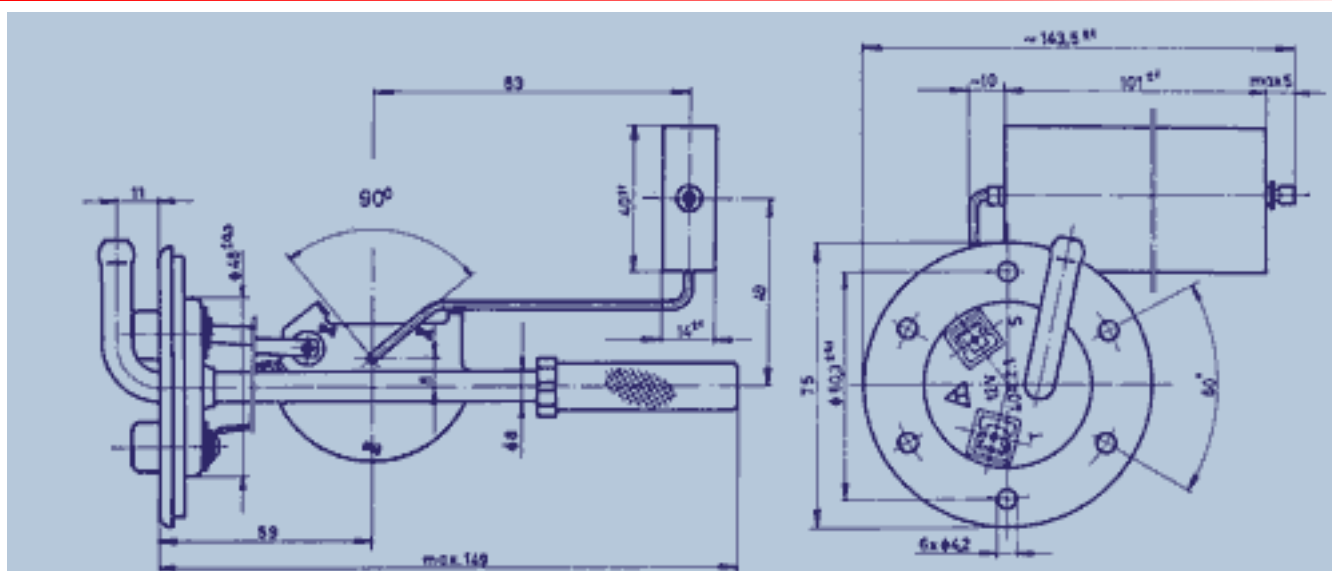
www.insa.rs



+ 381 (11) 2612 - 422
+ 381 (11) 3713 - 606
+ 381 (11) 3173 - 607
+ 381 (11) 2614 - 330

Fax:

E-mail: office@insa.rs
info@insa.rs

SENZOR NIVOVA GORIVA NA PRINCIPU POLUGE**SLIKA 1****SLIKA 2****A.D. INSA - INDUSTRIJA SATOVA**

Trš anska 21
11080 Beograd - Zemun
Republika Srbija



www.insa.rs



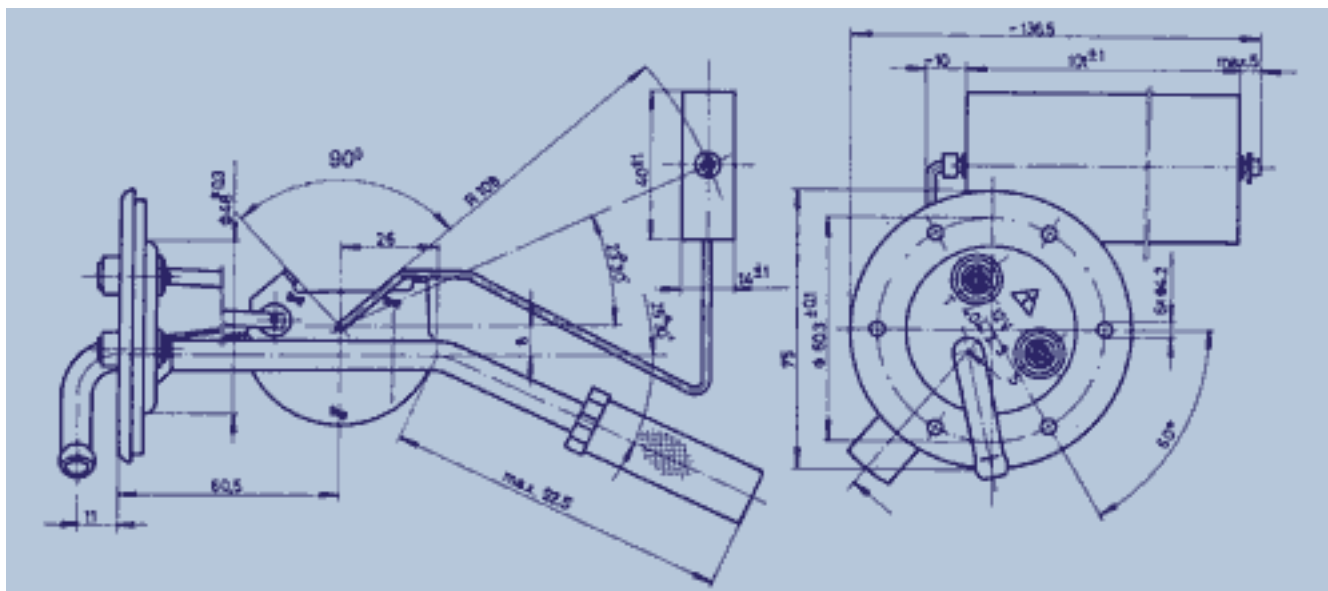
+ 381 (11) 2612 - 422
+ 381 (11) 3713 - 606
+ 381 (11) 3173 - 607
+ 381 (11) 2614 - 330

Fax:

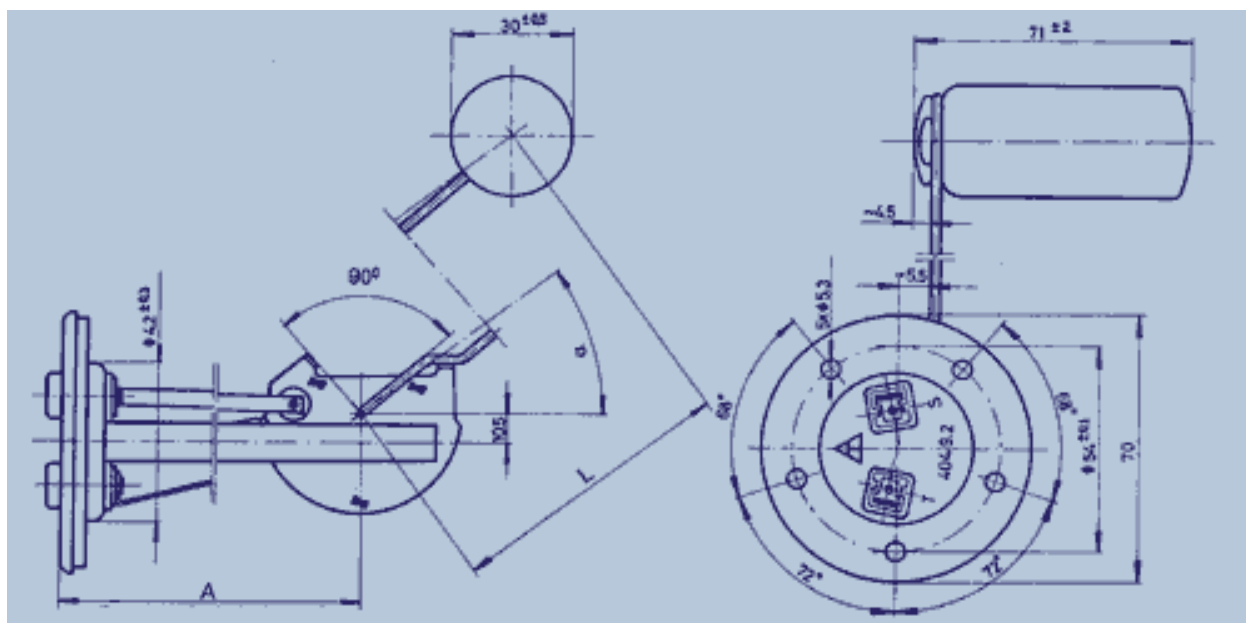
E-mail: office@insa.rs
info@insa.rs

SENZOR NIVOVA GORIVA NA PRINCIPU POLUGE

SLIKA 3



SLIKA 4



A.D. INSA - INDUSTRIJA SATOVA

Trš anska 21
11080 Beograd - Zemun
Republika Srbija



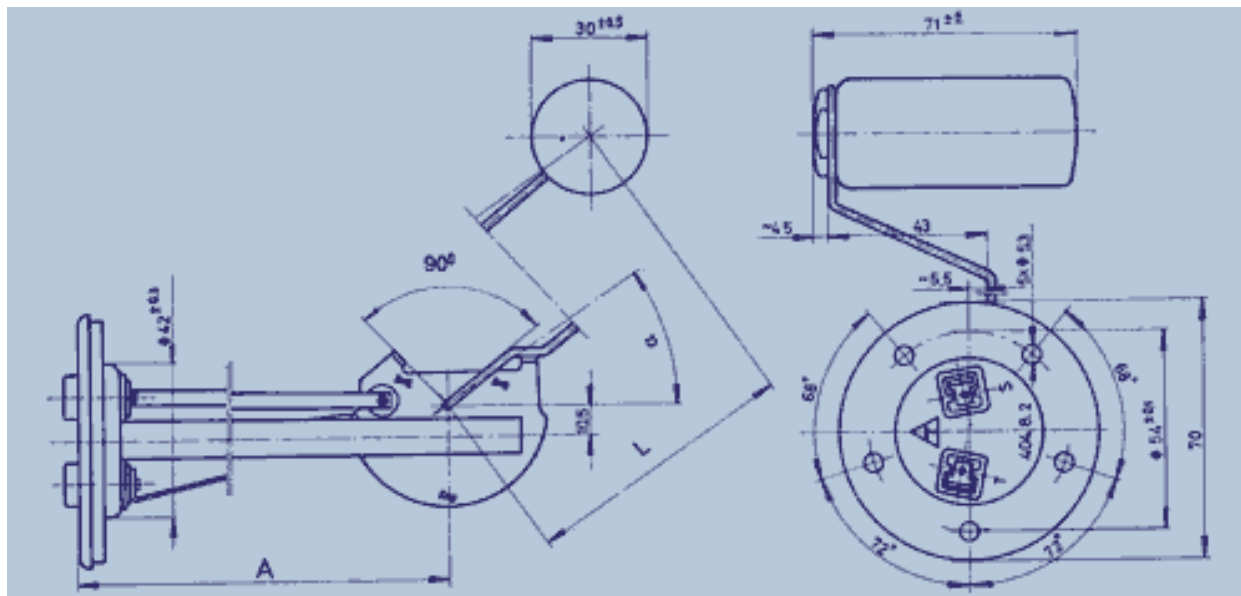
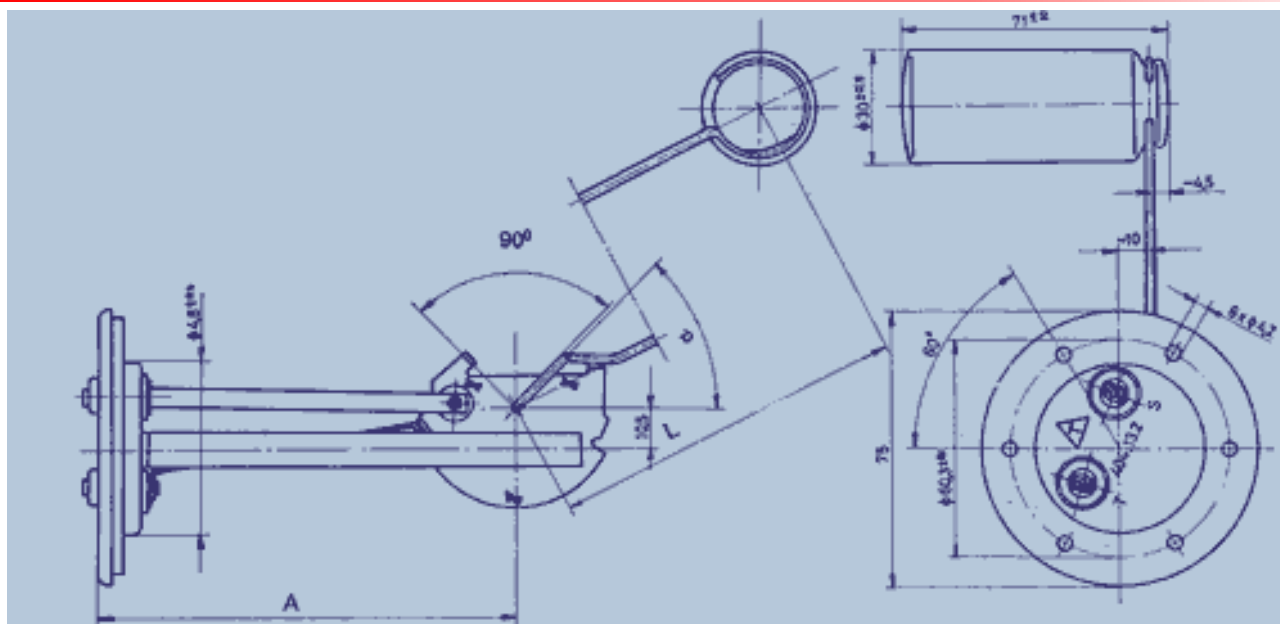
www.insa.rs



+ 381 (11) 2612 - 422
+ 381 (11) 3713 - 606
+ 381 (11) 3173 - 607
+ 381 (11) 2614 - 330

Fax:

E-mail: office@insa.rs
info@insa.rs

SENZOR NIVOVA GORIVA NA PRINCIPU POLUGE**SLIKA 5****SLIKA 6****A.D. INSA - INDUSTRIJA SATOVA**

Trš anska 21
11080 Beograd - Zemun
Republika Srbija



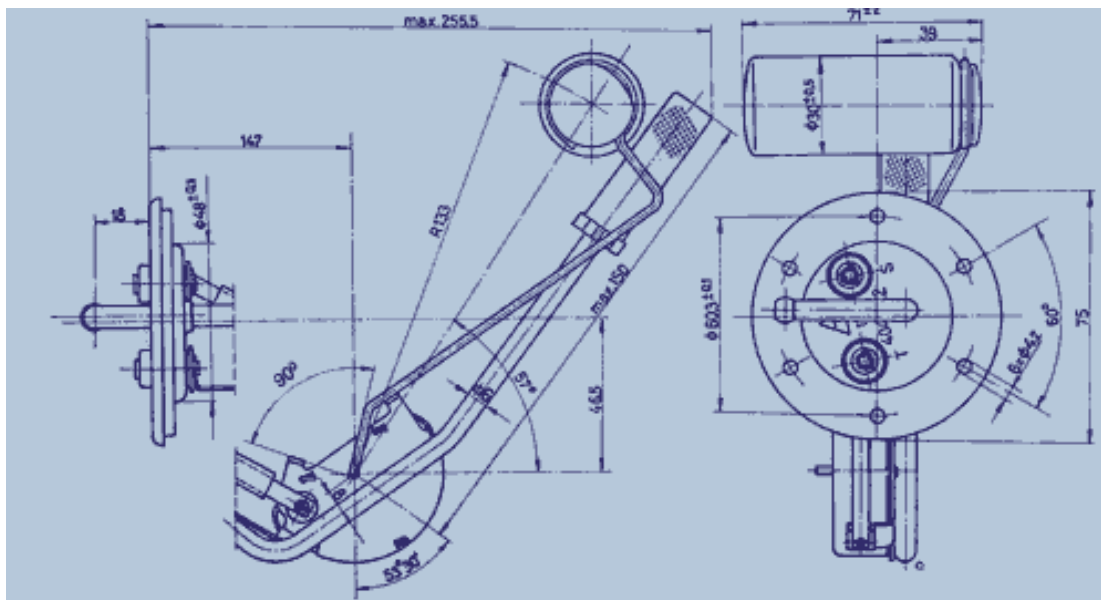
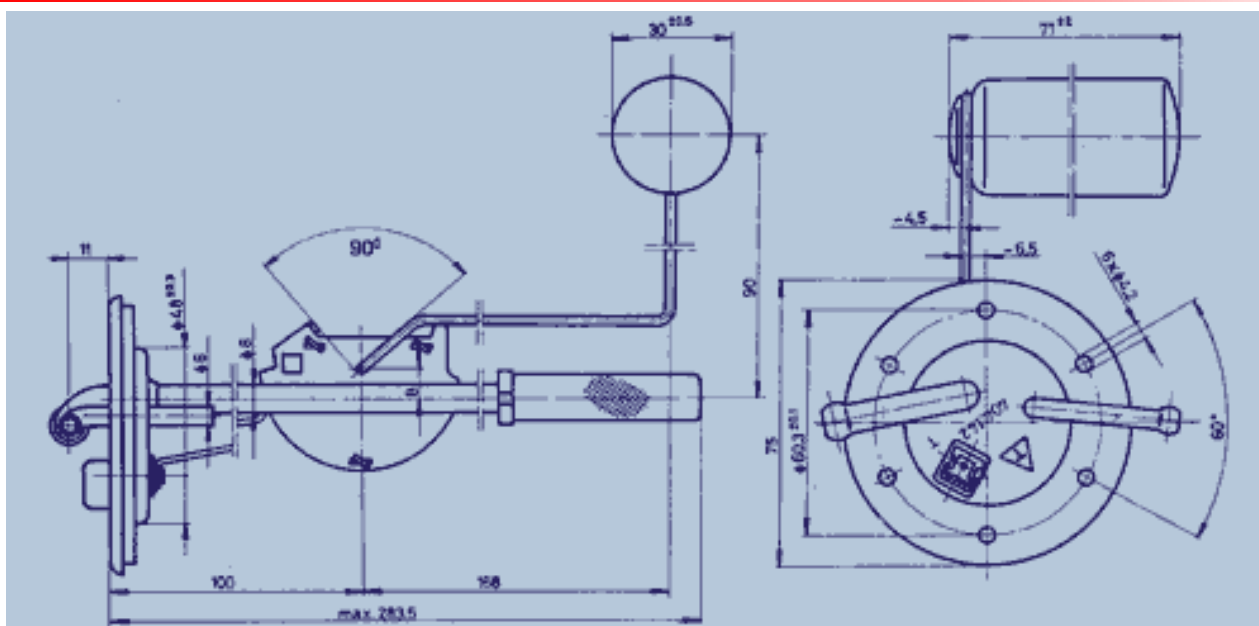
www.insa.rs



+ 381 (11) 2612 - 422
+ 381 (11) 3713 - 606
+ 381 (11) 3173 - 607
+ 381 (11) 2614 - 330

Fax:

E-mail: office@insa.rs
info@insa.rs

SENZOR NIVOVA GORIVA NA PRINCIPU POLUGE**SLIKA 7****SLIKA 8****A.D. INSA - INDUSTRIJA SATOVA**

Trš anska 21
11080 Beograd - Zemun
Republika Srbija



www.insa.rs



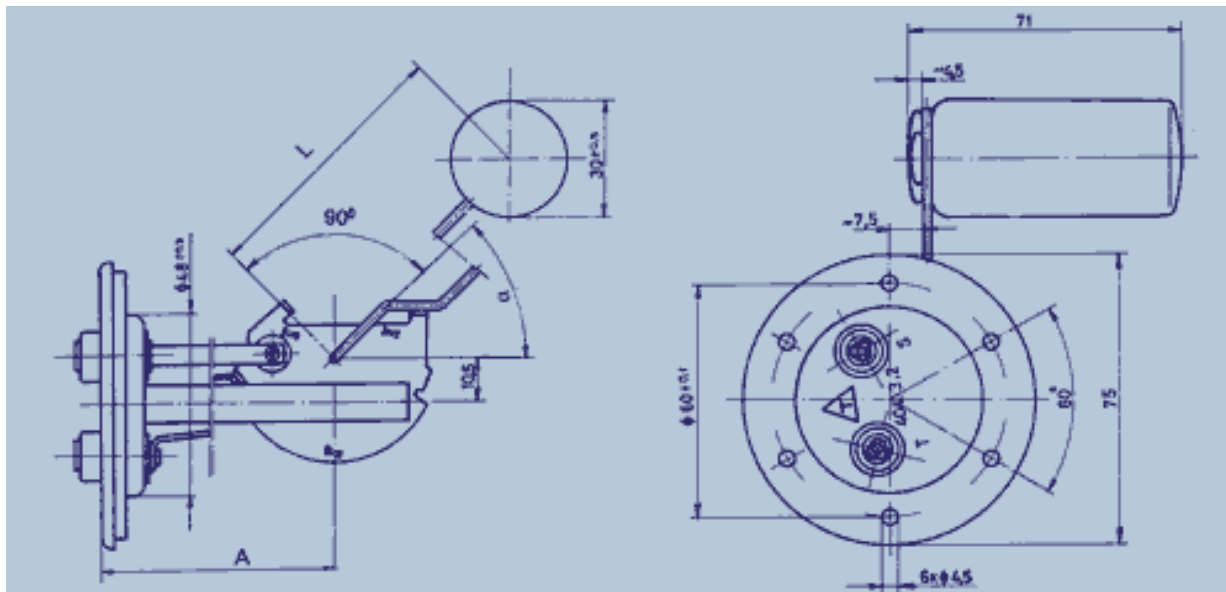
+ 381 (11) 2612 - 422
+ 381 (11) 3713 - 606
+ 381 (11) 3173 - 607
+ 381 (11) 2614 - 330

Fax:

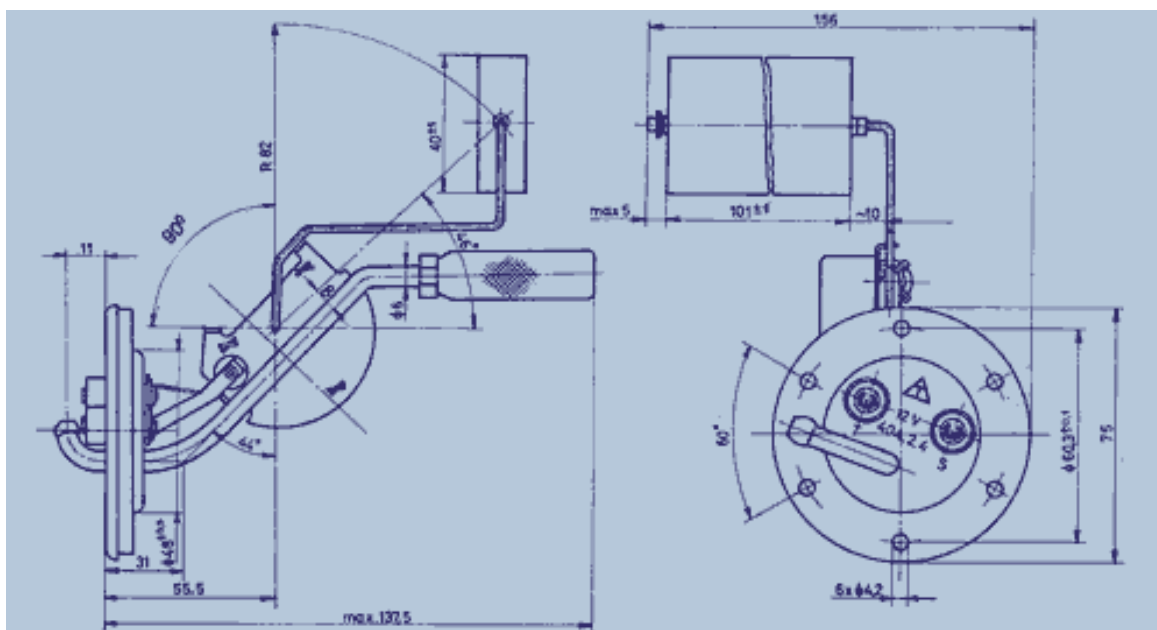
E-mail: office@insa.rs
info@insa.rs

SENZOR NIVOVA GORIVA NA PRINCIPU POLUGE

SLIKA 9



SLIKA 10



A.D. INSA - INDUSTRIJA SATOVA

Trš anska 21
11080 Beograd - Zemun
Republika Srbija



www.insa.rs



+ 381 (11) 2612 - 422
+ 381 (11) 3713 - 606
+ 381 (11) 3173 - 607
+ 381 (11) 2614 - 330

Fax:

E-mail: office@insa.rs
info@insa.rs