



RF1 G4 KUĆNI MEMBRANSKI GASOMER

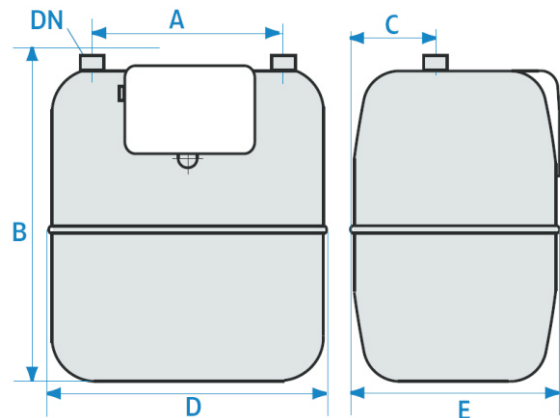
Kućni membranski gasomeri se koriste u domaćinstvu za merenje zapremine gradskog gasa, zemnog gasa i propan butana

PRINCIP RADA

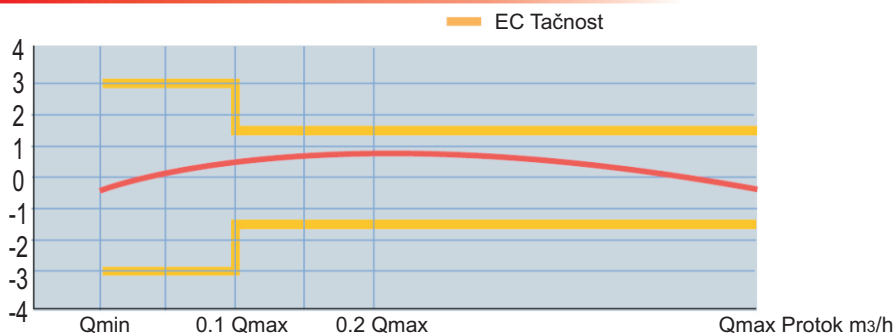
RF1 G4, RF1 G4 MM su zapreminski gasometri sa kliznim razvodnikom i sa udvojenim komorama. Svaka komora je promenljive zapremine sa membranama koje vrše reverzibilno kretanje. Ovo kretanje je uslovljeno razlikom ulaznog i izlaznog pritiska. Gas ulazi sa jedne strane dijafragme na dovodnom otvoru dok na drugoj strani izlazi na zasebnom otvoru. Kada je jedna dijafragma puna, klizni mehanizam se pomera na sledeću poziciju, dozvoljavajući gasu da puni praznu dijafragmu. Obrtanjem kolenastog mehanizma, čiji je broj obrta proporcionalan broju bodova dijafragme, a time i zapremini gasa, prenosi se brojčanik potrošnje. Merni uložak se nalazi na robusnoj nepropustljivoj kutiji. Tokom preliminarnog kontrolnog testa, svi gasometri su testirani na Q_{min} , $0.2 Q_{max}$ i Q_{max} . U potpunosti su zadovoljeni zahtevi tačnosti za sve protoke prema propisanim standardima.

DIMENZIJE I TEŽINA

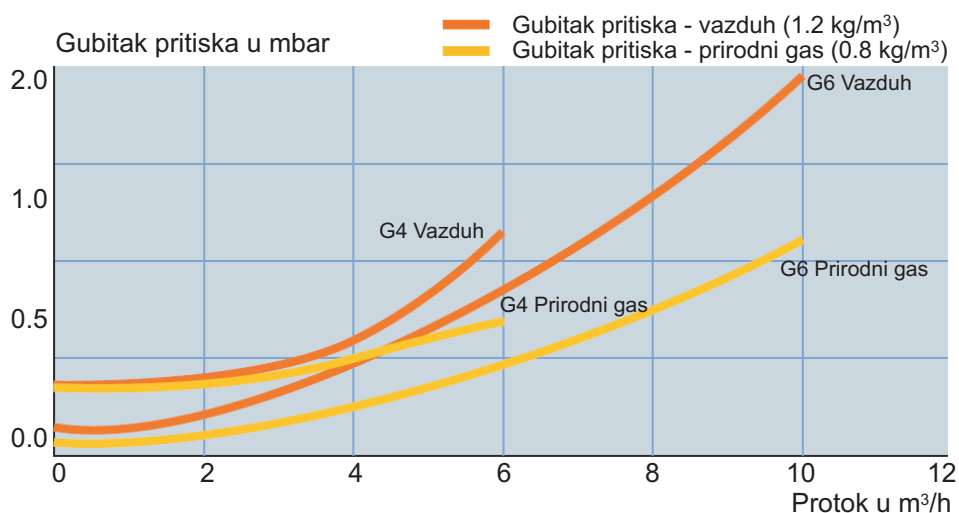
Konekcije	DN	20	25	25*	25*	25
A	mm	220 250	210 250	250	152	Cev
B	mm	269	263	276	320	274
C	mm	71	71	77	80	71
D	mm	325	325	316	297	233
E	mm	177	177	211	198	177
Težine	kg	2.7	2.7	4.2	4	2.5



KRIVA GREŠKE



KRIVA GUBITKA PRITISKA



TEHNIČKE KARAKTERISTIKE

Tip gasa	Prirodni gas, vazduh, propan, butan, nitrogen i nekorozivni gasovi
Ciklični volumen	2dm ³ kod RF1 G4, 1,67 dm ³ kod RF1 G4 MM
Radna temperatura	-10 ^o C do +50 ^o C (opcija -20 ^o C do +50 ^o C)
Temperatura akumulatora	-40 ^o C do + 70 ^o C
Maksimalni radni pritisak	0.5 bar za čelične verzije, 1.5 bar za aluminijumsku verziju (HP)
Opseg merenja	G4 Qmin 0.04 m ³ /h Qmax 6 m ³ /h G 1.6 Qmin 0.016 m ³ /h Qmax 2.5 m ³ /h G2.5 Qmin 0.025 m ³ /h Qmax 4 m ³ /h G6 Qmin 0.06 m ³ /h Qmax 10 m ³ /h
Pulsni generator	Standard 0.1 ms / po obrtu, Opcija 0.01 ms / po obrtu
Pulsni transmiter	LF sistem, 12 Vdc max -10 mA max. Standard 0.1 ms / po obrtu Različite verzije sa 1 m kabla, utikačem ili konekcionim blokom
Materijal kutije	Čelik ili aluminijum
Konekcijski priključci	G 1" 1 A ; G 1" 1/4 A ; G 1" 3/4 A ; GM 1" ; GM 3/4" ; Ostali na zahtev
Boja	RAL 7035 za čelik, RAL 9010 za aluminijum

A.D. INSA - INDUSTRIJA SATOVA

Tršćanska 21
11080 Beograd - Zemun
Republika Srbija



www.insa.rs



+ 381 (11) 3173 - 600

+ 381 (11) 3173 - 607

Fax:

+ 381 (11) 2614 - 330

E-mail:

office@insa.rs
info@insa.rs