

SENZOR PRITISKA ULJA SA SIGNALIZACIJOM - Tip 841.5, tip 841.13, tip 841.13

PRIMENA

Merenje pritiska ulja u motoru.

PRINCIP RADA

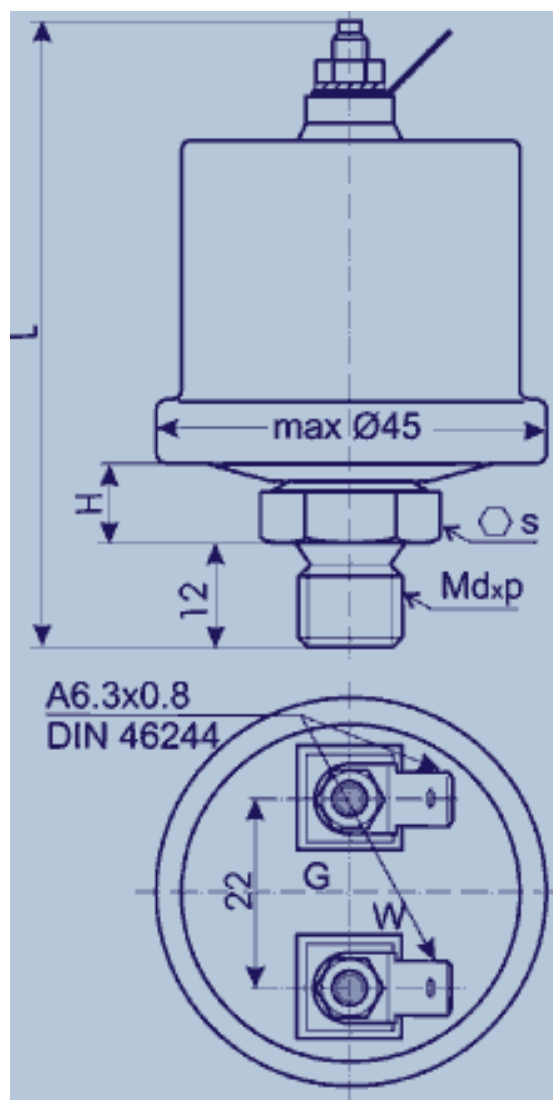
Skoro linearni otpor je prenesen preko kliza a i zatim prosle en na indikator. Kliza aktivira membrana osetljiva na promenu pritiska. Postoji i kontakt za signalizaciju.

TEHNI KI PODACI

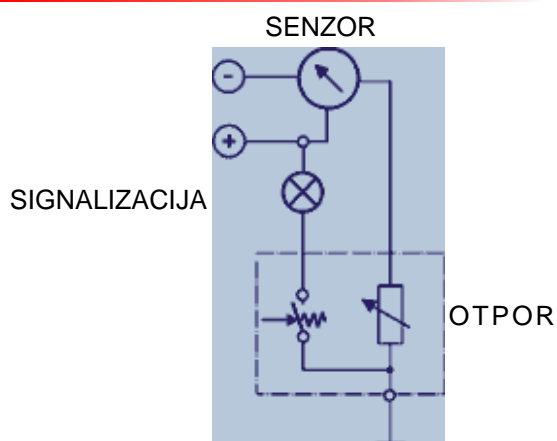
Osetljivost 0 do 5 bara
 Radna temperatura -25° do +100°C
 Nazivni napon napajanja 6, 12 ili 24 V DC

Tip	M dxp	navoj (mm)	zaptiva	mere H L
841.5	M 12x1.5	19	836.011	8 75
841.13	M 14x1.5	22	837.011	13 79
841.21	M 16x1.5	24	841.014	8 74

SLIKA



ŠEMA UGRADNJE



A.D. INSA - INDUSTRIJA SATOVA

Trš anska 21
 11080 Beograd - Zemun
 Republika Srbija



www.insa.rs



+ 381 (11) 2612 - 422
 + 381 (11) 3713 - 606
 + 381 (11) 3173 - 607
 + 381 (11) 2614 - 330

Fax:

E-mail: office@insa.rs
 info@insa.rs