

MERNI SENZORI TEMPERATURE - Tip 434.2._**PRIMENA**

Koristi se kao element sistema za vizuelnu kontrolu temperature motora sa vodenim hladjenjem u cilju spreavanja pregrevanja i vee g ošte enja.

PRINCIP RADA

Senzor pretvara temperaturu u elektri ni izlazni signal. Radi na principu merenja elektri nog otpora. Odgovaraju i otpornik-termistor sa skoro linearnom zavisnoš u otpora od temperature, spojen je redno sa analognim pokazivacem temperature.

UGRADNJA

Uvrtanjem u odgovarajuci otvor na predvidjenom mernom mestu (blok motora I sli no).

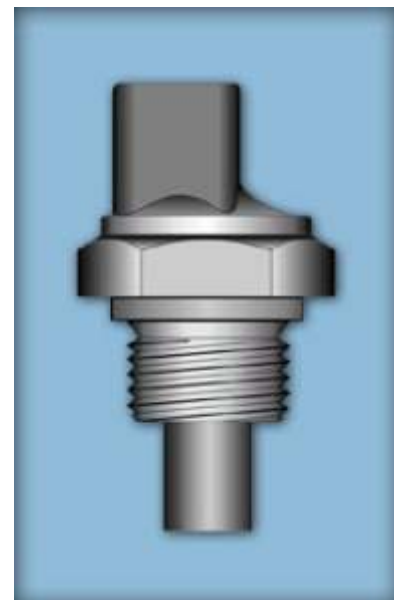
TEHNI KI PODACI**TEHNI KI PODACI:**

Dozvoljena temperatura okoline: -40 do +130 °C

Radna temperatura: 50 do 120 °C

Greška senzora: max 10% izmerene vrednosti

Nazivni napon napajanja: 12 ili 24 V



Tip

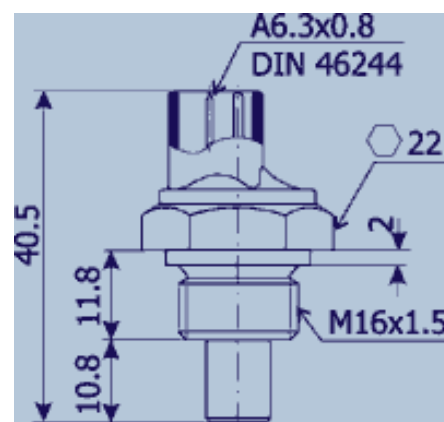
Navoj

434.2.1

M 16 x 1.5 K

434.2.2

M 14 x 1.5 K

**A.D. INSA - INDUSTRIJA SATOVA**

Trš anska 21
11080 Beograd - Zemun
Republika Srbija



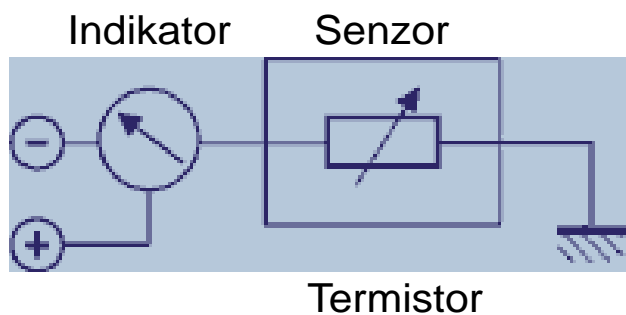
+ 381 (11) 2612 - 422
+ 381 (11) 3713 - 606
+ 381 (11) 3173 - 607
+ 381 (11) 2614 - 330

Fax:

E-mail: office@insa.rs
info@insa.rs

www.insa.rs

ŠEMA UGRADNJE:



A.D. INSA - INDUSTRIJA SATOVA

Trš anska 21
11080 Beograd - Zemun
Republika Srbija



www.insa.rs



+ 381 (11) 2612 - 422
+ 381 (11) 3713 - 606
+ 381 (11) 3173 - 607
+ 381 (11) 2614 - 330

Fax:

E-mail: office@insa.rs
info@insa.rs