

MERNI SENZORI TEMPERATURE - Tip 814.1; 814.2**PRIMENA**

Koristi se kao element sistema za vizuelnu kontrolu temperature motora sa vodenim hladjenjem u cilju spreavanja pregrevanja i veege oštećenja.

PRINCIP RADA

Senzor pretvara temperaturu u električni izlazni signal. Radi na principu merenja električnog otpora. Odgovarajući otpornik-termistor sa skoro linearnom zavisnošću otpora od temperature, spojen je redno sa analognim pokazivacem temperature.

UGRADNJA

Uvrtanjem u odgovarajući otvor na predviđenom mernom mestu (blok motora i slično).

TEHNIČKI PODACI**TEHNIČKI PODACI:**

Dozvoljena temperatura okoline:	-40 do +130 °C
Radna temperatura:	50 do 120 °C
Greška senzora:	max 10% izmerene vrednosti
Nazivni napon napajanja:	12 ili 24 V

A.D. INSA - INDUSTRIJA SATOVA

Tršanska 21
11080 Beograd - Zemun
Republika Srbija



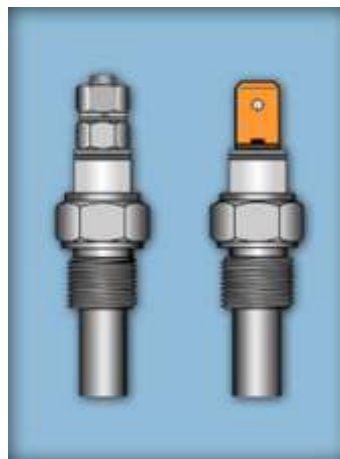
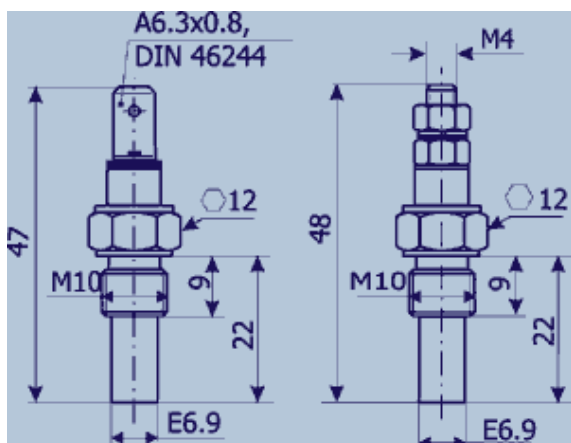
+ 381 (11) 2612 - 422
+ 381 (11) 3713 - 606
+ 381 (11) 3173 - 607
+ 381 (11) 2614 - 330

Fax:

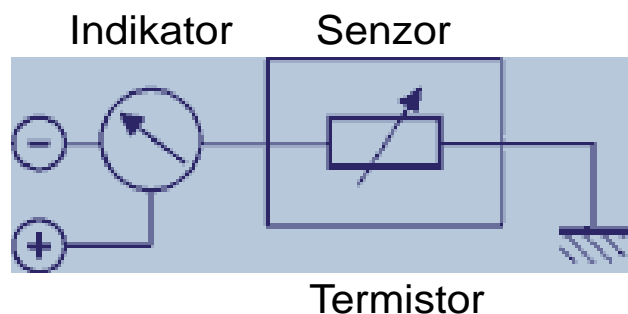
E-mail: office@insa.rs
info@insa.rs

www.insa.rs

OSNOVNE MERE:



ŠEMA UGRADNJE:



A.D. INSA - INDUSTRIJA SATOVA

Trš anka 21
11080 Beograd - Zemun
Republika Srbija



www.insa.rs



+ 381 (11) 2612 - 422
+ 381 (11) 3713 - 606
+ 381 (11) 3173 - 607
+ 381 (11) 2614 - 330

Fax:

E-mail: office@insa.rs
info@insa.rs