

ELEKTRI NI INDIKATORI PRITISKA

KUTIJA fi 52,5 - TIP 822.36.011 822.36.021;
KUTIJA fi 60 - TIP 822.46.011 822.46.021



KUTIJA fi 52,5 - TIP 822.32.011 822.32.021;
KUTIJA fi 60 - TIP 822.42.023



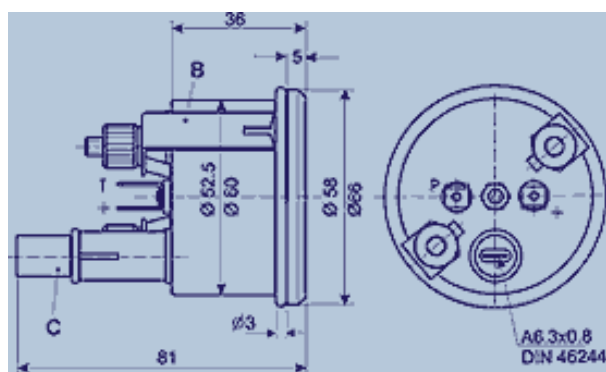
KUTIJA fi 52,5 - TIP 822.36.022



KUTIJA fi 60 - TIP 822.42.42

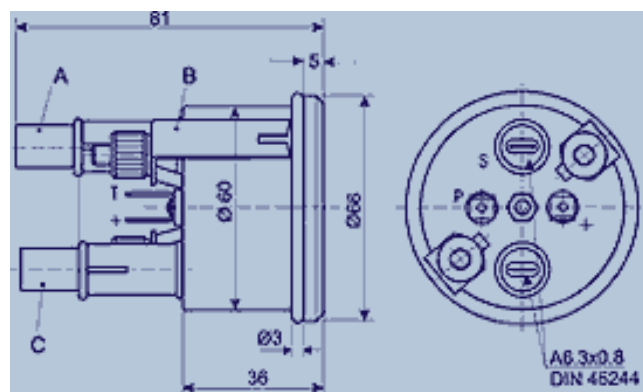
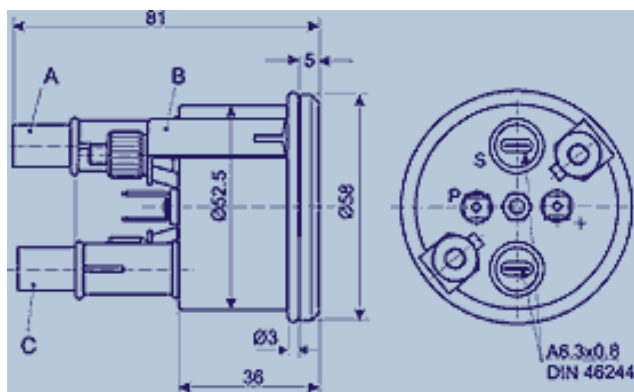


Dimenzije ku išta fi 52,5 / fi 60

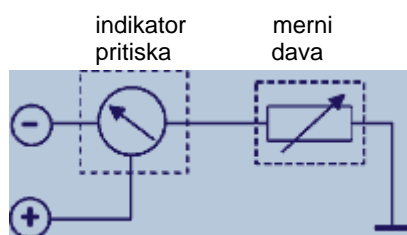


- A Kontakt za signalizaciju
- B L-drža
- C Kontakt za osvetljenje
- S Signalna lampa
- P Signal pritiska

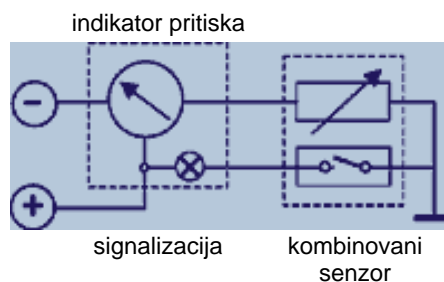
Dimenzije ku išta fi 52,5 sa signalizacijom



Šema povezivanja



Šema povezivanja sa signalizacijom



Tip	Kutija (mm)	Opseg (bar)	Napon (V)	Ugao ugradnje	Senzor
822.32.011	52.5	0-8	12	0°-90°	-
822.32.021	52.5	0-8	24	0°-360°	841.7
822.36.011	52.5	0-8	12	0°-90°	841.7
822.36.021	52.5	0-8	24	0°-90°	841.7
822.36.022	52.5	0-8	24	0°-90°	841.7
822.42.023	60	0-5	24	0°-90°	-
822.42.42	60	0-8	24	40°	-
822.46.011	60	0-8	12	0°-90°	-
822.46.021	60	0-8	24	0°-90°	841.14

A.D. INSA - INDUSTRIJA SATOVA

Trš anska 21
11080 Beograd - Zemun
Republika Srbija



+ 381 (11) 2612 - 422
+ 381 (11) 3713 - 606
+ 381 (11) 3173 - 607
+ 381 (11) 2614 - 330

Fax:

E-mail: office@insa.rs
info@insa.rs