



OKLOPLJENA SAVITLJIVA VRATILA - TIP 801

PRIMENA

Ugrađuju se u motorna vozila i služe za pokretanje različitih mehaničkih instrumenata: brzinomera, obrtomera, traktometra, tahografa i sličnih.

PRINCIP RADA

Radi na principu savitljivog elastičnog prenosa. Sastoji se od:

- Savitljivog vratila sa odgovarajućim priključcima
- Savitljivog plastičnog oklopa sa odgovarajućim priključnim navrtkama

Oklop savitljivog vratila presvučen je radi zaštite od korozije specijalnom košuljicom od plastike male mase u boji.

TEHNIČKI PODACI

Oklopljena savitljiva vratila se proizvode od:

- Od savitljivog vratila fi 3.2 mm dužine do 4 m, kao jednodielna
- Od savitljivog vratila fi 6mm, jednodielna do dužine od 6 m, dvodielna ili trodielna do dužine od 12 m

Najmanji radijus savijanja oklopljenog savitljivog vratila je:

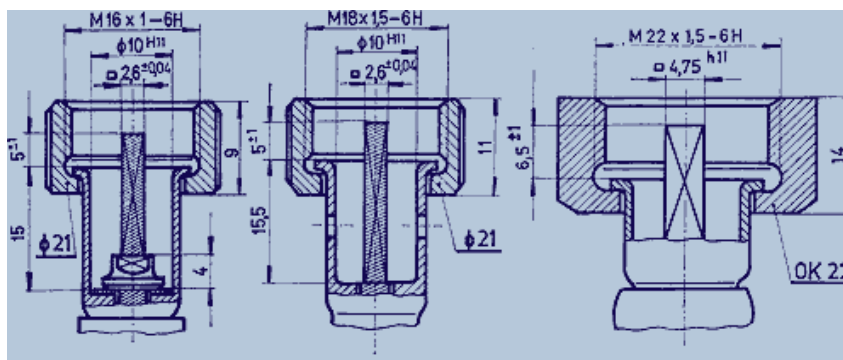
- Za fi 3.2 mm je radijus 80 mm
- Za fi 6 mm je radijus 120 mm

Nije poželjno da ugao savijanja bude veći od 360°.

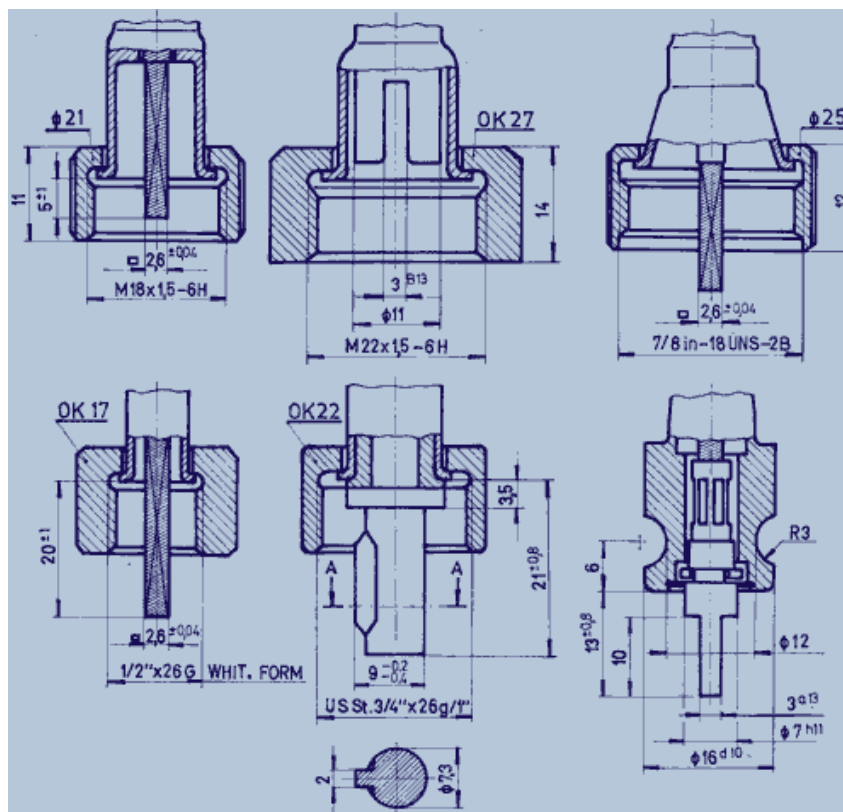
Oklopljena savitljiva vratila se izrađuju kao desna i leva. Desno vratilo se koristi za pokretanje mehaničkih instrumenata kod kojih je smer zakretanja kazaljke u smeru kazaljke na satu. Levo vratilo se koristi za pokretanje mehaničkih instrumenata kod kojih je smer zakretanja kazaljke suprotan smeru kazaljke na satu.

U slučajevima kad je potrebno da se na izlazu menjaca promeni broj obrtaja, da se promeni smer obrtaja, ili da se omogući najpogodniji položaj oklopljenog savitljivog vratila, upotrebljava se kolenasti prenosnik tip 529.

PRIKLJU CI ZA OKLOPLJENA SAVITLJIVA VRATILA



KA MENJA U



A.D. INSA - INDUSTRIJA SATOVA

Tršanska 21
11080 Beograd - Zemun
Republika Srbija



www.insa.rs



+ 381 (11) 2612 - 422
+ 381 (11) 3713 - 606
+ 381 (11) 3173 - 607
+ 381 (11) 2614 - 330

Fax:

E-mail: office@insa.rs
info@insa.rs