

KONTAKTNI SENZORI TEMPERATURE - Tip 200.1.2**PRIMENA**

Merenje temperature rashladne tečnosti i signaliziranje kritične temperature.

UGRADNJA

Uvrtanje u odgovarajući otvor na glavi motora ili na hladnjaku.

TEHNIČKI PODACI

TEHNIČKI PODACI:

Dozvoljena temperatura okoline: -20 do +130 °C

Radna temperatura:

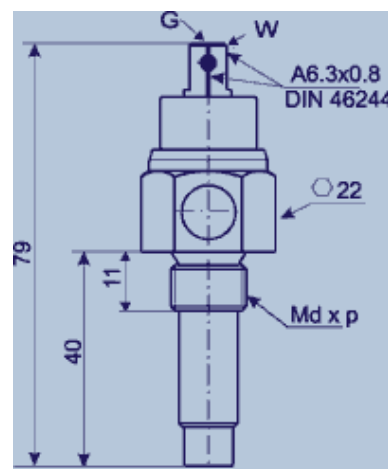
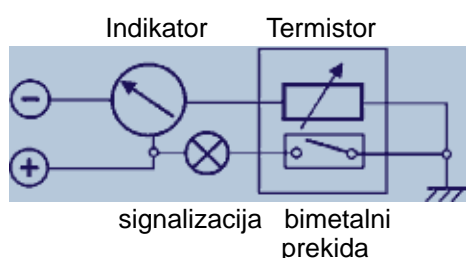
trajna 40 do 120 °C

kratkotrajna (do 10 min.) 150 °C

Signalna vrednost 130 ± 3 °C

Nazivni napon napajanja: 6, 12 ili 24 V

Snaga prekidača: 1.2 do 3 W

SLIKA:**OSNOVNE MERE:****ŠEMA UGRADNJE:****A.D. INSA - INDUSTRIJA SATOVA**

Tršanska 21
11080 Beograd - Zemun
Republika Srbija



www.insa.rs



+ 381 (11) 2612 - 422
+ 381 (11) 3713 - 606
+ 381 (11) 3173 - 607
+ 381 (11) 2614 - 330

Fax:

E-mail: office@insa.rs
info@insa.rs