

**DIREKTNO
KOMANDOVANI****KLIPNI RAZVODNICI
NAZIVNOG OTVORA 10 mm****TEHNI KI PODACI**

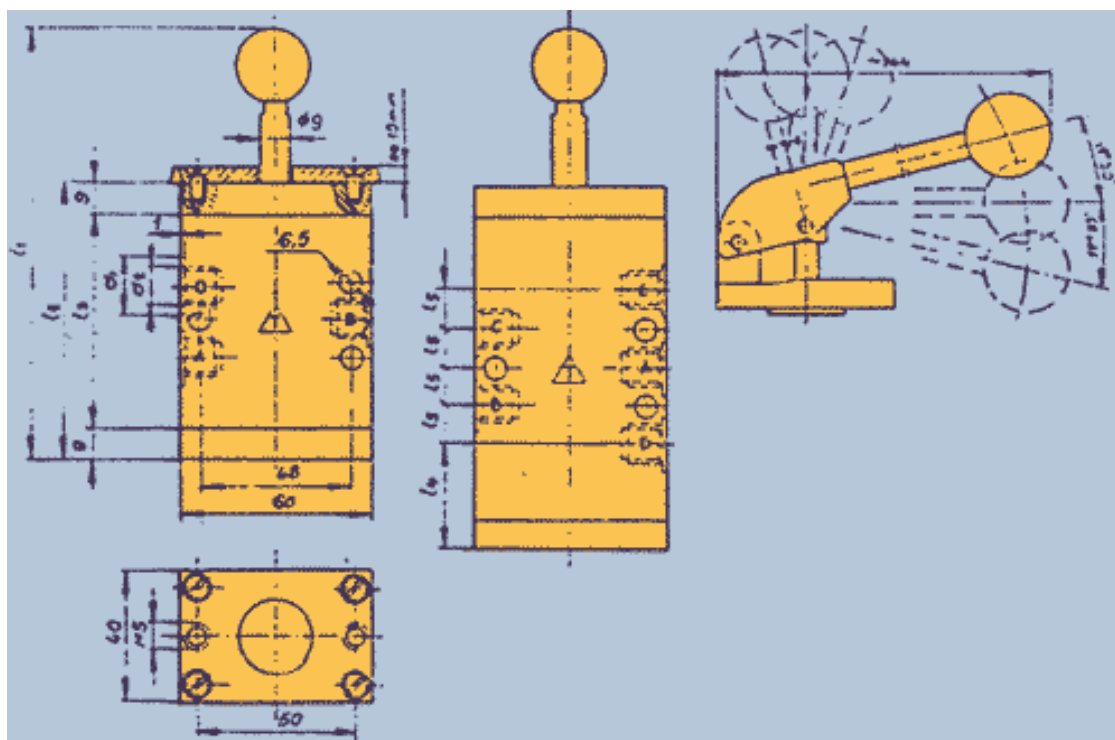
Radni pritisak od 0 do 10 bara.

Protokni faktor Kv 27 (odnosi se na protok l/min)

Radni fluid preiš en i zauljen vazduh

Dozvoljena temperatura radnog fluida od -15°C do +80°C

NAPOMENA: Osim standardnih izvedbi, mogu se naru it i razvodnici sa bilo kojom vrstom aktivacije odnosno povratka

POTISNO-POVLA E A KUGLA**RU ICA**

OPIS RAZVODNIKA

Tip	Funkcija	Aktiviranje	Povratak	Sila aktiviranja (N)
693.14	2-Mar	potisno-povla e a kugla	potisno-povla e a kugla	15
693.34	2-May			20
693.44	2-Mar	ru ica	ru ica	15
693.64	2-May			15
693.54	2-Mar	ru ica	pritisna opruga	13
693.74	2-May			20
693.84	3-May			34
693.94	3-May			34

A.D. INSA - INDUSTRIJA SATOVA

Trš anska 21
11080 Beograd - Zemun
Republika Srbija



www.insa.rs



+ 381 (11) 2612 - 422
+ 381 (11) 3713 - 606
+ 381 (11) 3173 - 607
+ 381 (11) 2614 - 330

Fax:

E-mail: office@insa.rs
info@insa.rs