

MEHANIČKI INDIKATORI PRITISKA (BURDONSKI MANOMETRI)

TIP 181.12.32; 181.15.32



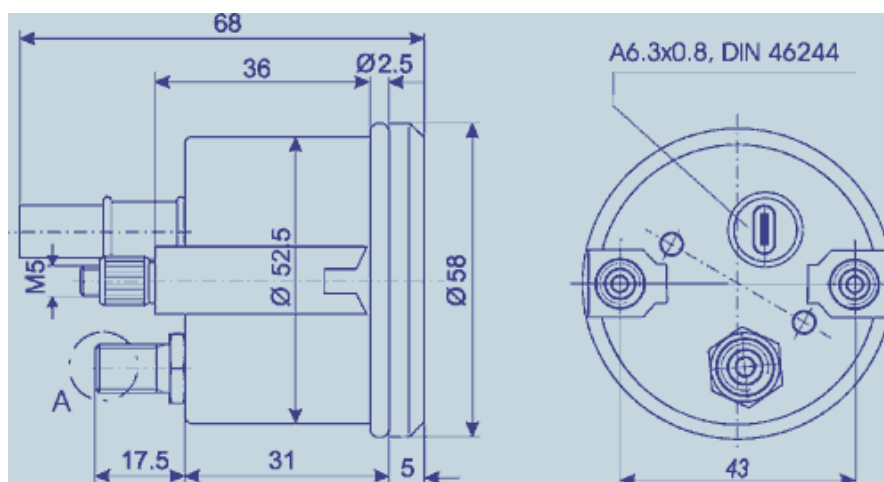
TIP 181.12.33; 181.12.37; 181.15.37

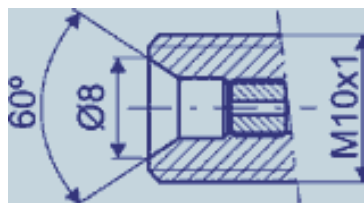
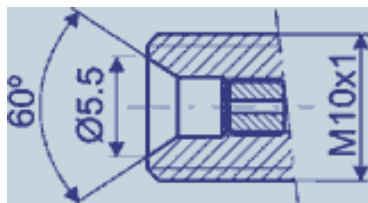
**PRIMENA**

Služi za merenje pritiska ulja u instalaciji motora a može se upotrebiti i na drugim uređajima.

PRINCIP RADA

Kao osetljivi element se koristi burdonova cevna opruga koja prati promenu pritiska i preko zupčastog mehanizma pomera kazaljku u položaj koji odgovara pritisku. Ima osvetljenu skalu i niklovan ukrasni prsten.

DIMENZIJE

MEHANIČKI INDIKATORI PRITISKA (BURDONSKI MANOMETRI)**OPIS**

Tip	Osvetljenje	Priključak A
181.12.32	12 V	slika a)
181.15.32	24 V	slika a)
181.12.33	12 V	slika a)
181.12.37	12 V ili 24 V	slika b)
181.15.37	12 V ili 24 V	slika b)

A.D. INSA - INDUSTRIJA SATOVA

Tršćanska 21
11080 Beograd - Zemun
Republika Srbija



+ 381 (11) 2612 - 422
+ 381 (11) 3713 - 606
+ 381 (11) 3173 - 607
+ 381 (11) 2614 - 330

Fax:

E-mail: office@insa.rs
info@insa.rs

www.insa.rs