

MERNI SENZORI TEMPERATURE - Tip 814.4**PRIMENA**

Koristi se kao element sistema za vizuelnu kontrolu temperature motora sa vodenim hladjenjem u cilju spreavanja pregrevanja i veege oštećenja.

PRINCIP RADA

Senzor pretvara temperaturu u električni izlazni signal. Radi na principu merenja električnog otpora. Odgovarajućipotpornik-termistor sa skoro linearnom zavisnošću otpora od temperature, spojen je redno sa analognim pokazivacem temperature.

UGRADNJA

Uvrtanjem u odgovarajući otvor na predviđenom mernom mestu (blok motora i slično).

TEHNIČKI PODACI**TEHNIČKI PODACI:**

| | |
|---------------------------------|----------------|
| Dozvoljena temperatura okoline: | -40 do +200 °C |
| Radna temperatura: | 40 do 150 °C |
| Greška senzora: | 0.5 °C |
| Nazivni napon napajanja: | 12 ili 24 V |

A.D. INSA - INDUSTRIJA SATOVA

Tršanska 21
11080 Beograd - Zemun
Republika Srbija



+ 381 (11) 2612 - 422
+ 381 (11) 3713 - 606
+ 381 (11) 3173 - 607
+ 381 (11) 2614 - 330

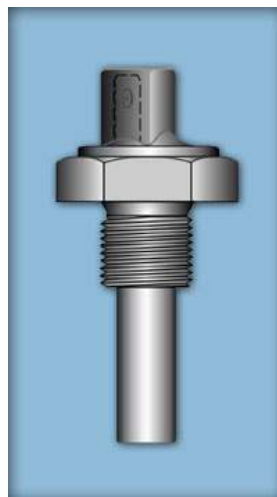
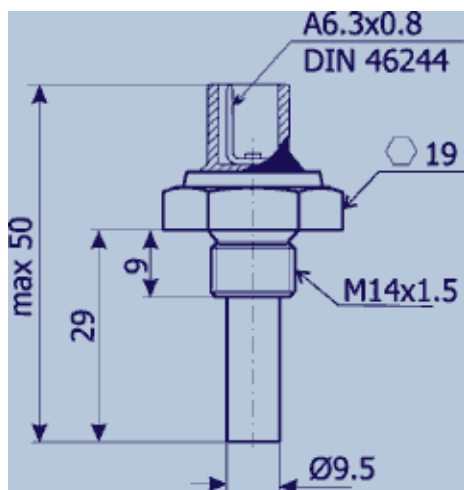
Fax:

E-mail: office@insa.rs
info@insa.rs

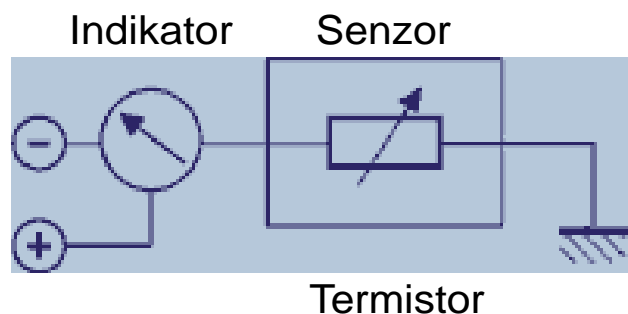
www.insa.rs

MERNI SENZORI TEMPERATURE - Tip Tip 814.4

OSNOVNE MERE:



ŠEMA UGRADNJE:



A.D. INSA - INDUSTRIJA SATOVA

Trš anska 21
11080 Beograd - Zemun
Republika Srbija



www.insa.rs



+ 381 (11) 2612 - 422
+ 381 (11) 3713 - 606
+ 381 (11) 3173 - 607
+ 381 (11) 2614 - 330

Fax:

E-mail: office@insa.rs
info@insa.rs