



WP-C Woltman vodomera Horizontalan

U skladu sa Direktivom 2004/22/EC

Ova klasa vodomera koristi se za merenje ukupne količine hladne vode koja protiče kroz cevovode industrijskih preduzeća i rudnika

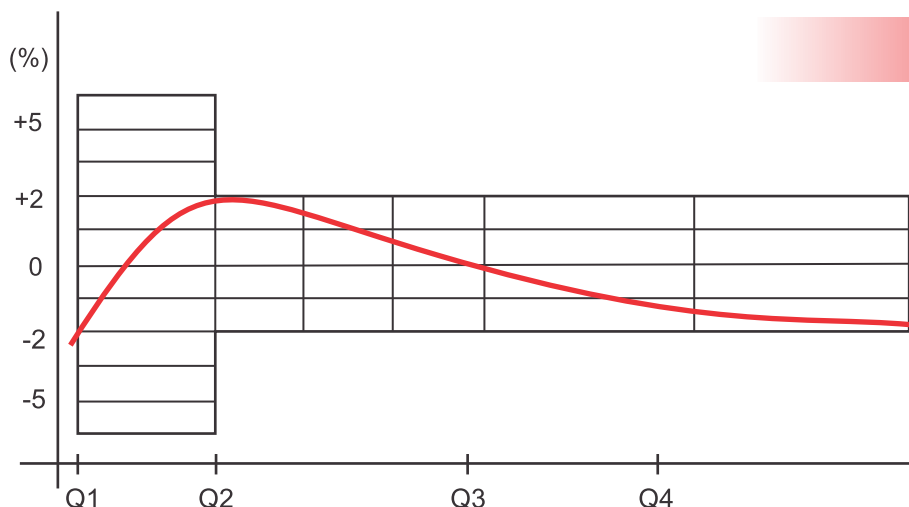
OSOBIINE:

- Suvi mehanizam, magnetni prenos.
- Vakimirani brojačnik eliminiše zamagljivanje i olakšava čitanje.
- Za stalne i pouzdane karakteristike izabrani su visoko kvalitetni materijali.
- Tačnost merenja u skladu sa Direktivom 2004/22/EC.
- Mali gubitak pri minimalnom toku.
- Univerzualni registar odvaja se i skida bez skidanja vodomera sa cevovoda što omogućava veoma lako održavanje i zamenu.
- Mehanizam može biti opremljen sa induktivnim ili sa reed kontaktom za opciju daljinskog očitavanja.

USLOVI RADA:

Uslovi rada

Temperatura vode	≤ 30°C
Radni pritisak	≤ 1.0 MPa
Radni pritisak	≤ 1.6 MPa



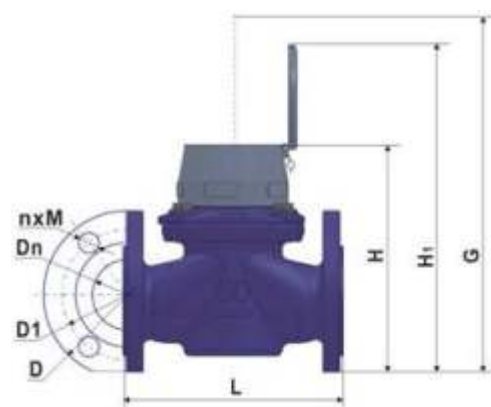
KRIVA GREŠKE MERENJA

KARAKTERISTIKE

Nominalni prečnik (DN) mm:	50	65	80	100	125	150	200
Maksimalni protok (Q_4) m ³ /h:	≤78.8	≤78.8	≤125	≤200	≤312.5	≤78.8	≤787.5
Nominalni protok (Q_3) m ³ /h:	≤63	≤63	≤100	≤160	≤250	≤400	≤630
Prelazni protok (Q_2) m ³ /h:	≥0.403	≥0.403	≥0.640	≥1.024	≥1.600	≥1.600	≥2.520
Minimalni protok (Q_1) m ³ /h:	≥0.252	≥0.252	≥0.400	≥0.640	≥1.000	≥1.000	≥1.575
Odnos Q_3/Q_1 :	≤250					≤400	
Odnos Q_2/Q_1 :	1.6						
Odnos Q_4/Q_3 :	1.25						
Klasa tačnosti:	2						
Maksimalna dozvoljena greška u donjoj zoni protoka (MPE _d):	±5%						
Maksimalna dozvoljena greška u gornjoj zoni protoka (MPE _u):	±2% za vodu temperature ≤ 30°C ±3% za vodu temperature > 30°C						
Temperaturna klasa:	T30 i T50						
Klasa vodenog pritiska:	MAP 16						
Klasa gubitka pritiska:	ΔP 40	ΔP 40	ΔP 25	ΔP 63	ΔP 63	ΔP 25	ΔP 40
Opseg brojanika m ³ :	999 999					9 999 999	
Rezolucija brojanika m ³ :	0.0005					0.005	
Rezolucija uređaja za brzo testiranje (Impuls/L):	10.491429	10.491429	6.2631579	3.315	3.315	14.535	6.4421053
Klase osetljivosti na profil protoka:	U10 D5						
Dužina L (mm):	200	200	225	250	250	300	350

DIMENZIJE

Dn	50	65	80	100	125	150	200
L	200	200	225	250	250	300	350
H	225	235	245	265	280	320	380
H ₁	310	325	330	350	365	410	465
G	335	350	365	400	415	515	625
D	165	185	200	220	250	285	340
D ₁	125	145	160	180	210	240	295
nXM	4xM16		8xM16		8XM20		12XM20



A.D. INSA - INDUSTRIJA SATOVA

Tršćanska 21
11080 Beograd - Zemun
Republika Srbija



www.insa.rs



+ 381 (11) 3713 - 600

+ 381 (11) 3713 - 607

+ 381 (11) 2614 - 330

Fax:

E-mail:

office@insa.rs

info@insa.rs