

## Woltman vodomjer Horizontalan



Usklađeno prema standardu: ISO 4064 klasa B

Ova klasa vodomera koristi se za merenje ukupne količine hladne vode koja protiče kroz cevovode industrijskih preduzeća i rudnika

### OSOBIINE:

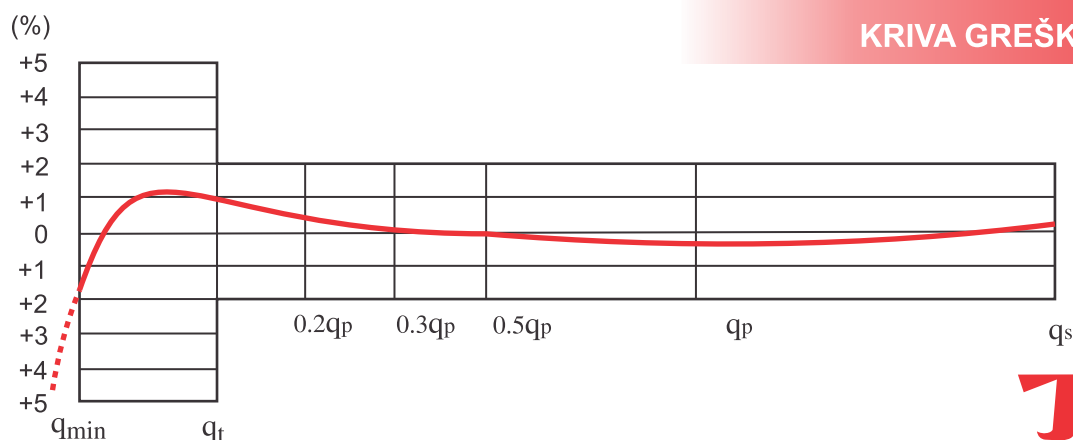
- Suvi mehanizam, magnetni prenos.
- Vakimirani brojčanik eliminiše zamagljivanje i olakšava čitanje.
- Za stalne i pouzdane karakteristike izabrani su visoko kvalitetni materijali.
- Tačnost merenja u skladu sa ISO 4064 B standardom.
- Mali gubitak pri minimalnom toku.
- Univerzalni registar odvija se i skida bez skidanja vodomera sa cevovoda što omogućava veoma lako održavanje i zamenu.

### KARAKTERISTIKE

#### Uslovi rada

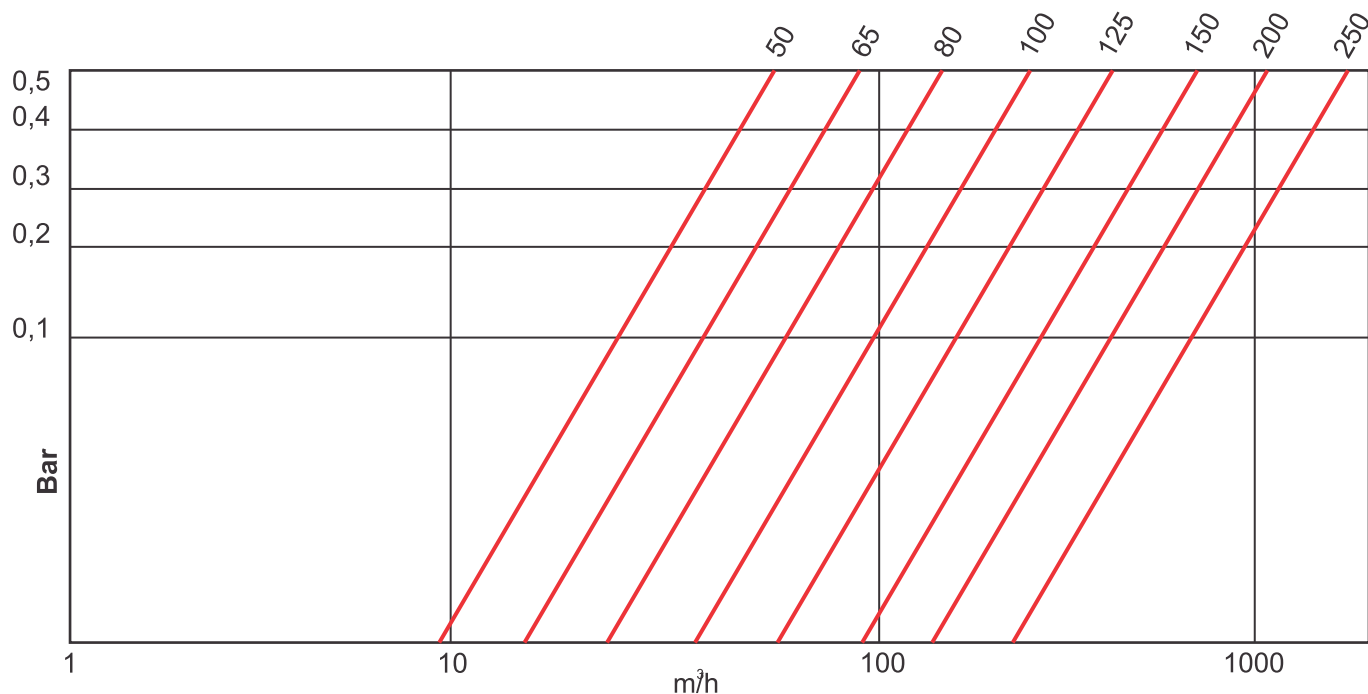
Temperatura vode	$\leq 40^{\circ} \text{C}$
Radni pritisak	$\leq 1.0 \text{ MPa}$
Radni pritisak	$\leq 1.6 \text{ MPa}$

Nazivni prečnik DN (mm)	Klasa	Qs	Qp	Qt	Qmin	Početni protok	Min. očitavanje cifara	Maks. očitavanje cifara
		Maks. protok	Nominalni protok	Prelazni protok	Minimalni protok			
						m <sup>3</sup> /h	L/h	m <sup>3</sup>
50	B	30	15	3	0.45	100	0.01	9999999
65	B	50	25	5	0.75	100	0.01	9999999
80	B	80	40	8	1.2	100	0.01	9999999
100	B	120	60	12	1.8	120	0.01	9999999
125	B	200	100	20	3	120	0.01	9999999
150	B	300	150	30	4.5	300	0.01	9999999
200	B	500	250	50	7.5	400	0.01	9999999

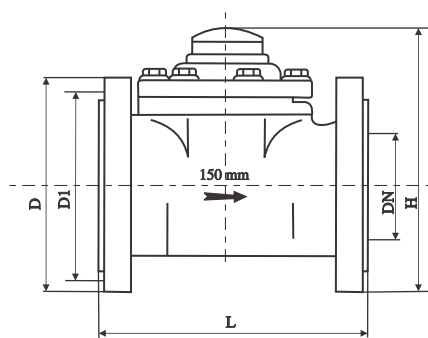


### KRIVA GREŠKE MERENJA

## GUBITAK PRI MINIMALNOM PROTOKU



## DIMENZIJE I TEŽINA



Dimenzije vodomera

Nazivni prečnik DN (mm)	L	B	H	Prirubnica			Težina kg
	Dužina / Nastavci	Širina	Visina	D mm	D1 mm	Dimenzija vijka kom.	
mm							
50	200/270	175	257	165	125	4 x M 16	12
65	200/270	185	267	185	145	4 x M 16	13
80	225/300	200	277	200	160	8 x M 16	15
100	250/360	220	287	220	180	8 x M 16	19
125	250	245	297	245	210	8 x M 16	22
150	300	285	375	285	240	8 x M 20	47
200	350	345	400	340	295	8 x M 20	48

## A.D. INSA - INDUSTRIJA SATOVA

Trščanska 21  
11080 Beograd - Zemun  
Republika Srbija



[www.insa.rs](http://www.insa.rs)



+ 381 (11) 3713 - 600

+ 381 (11) 3713 - 607

+ 381 (11) 2614 - 330

Fax:

E-mail:

[office@insa.rs](mailto:office@insa.rs)

[info@insa.rs](mailto:info@insa.rs)